



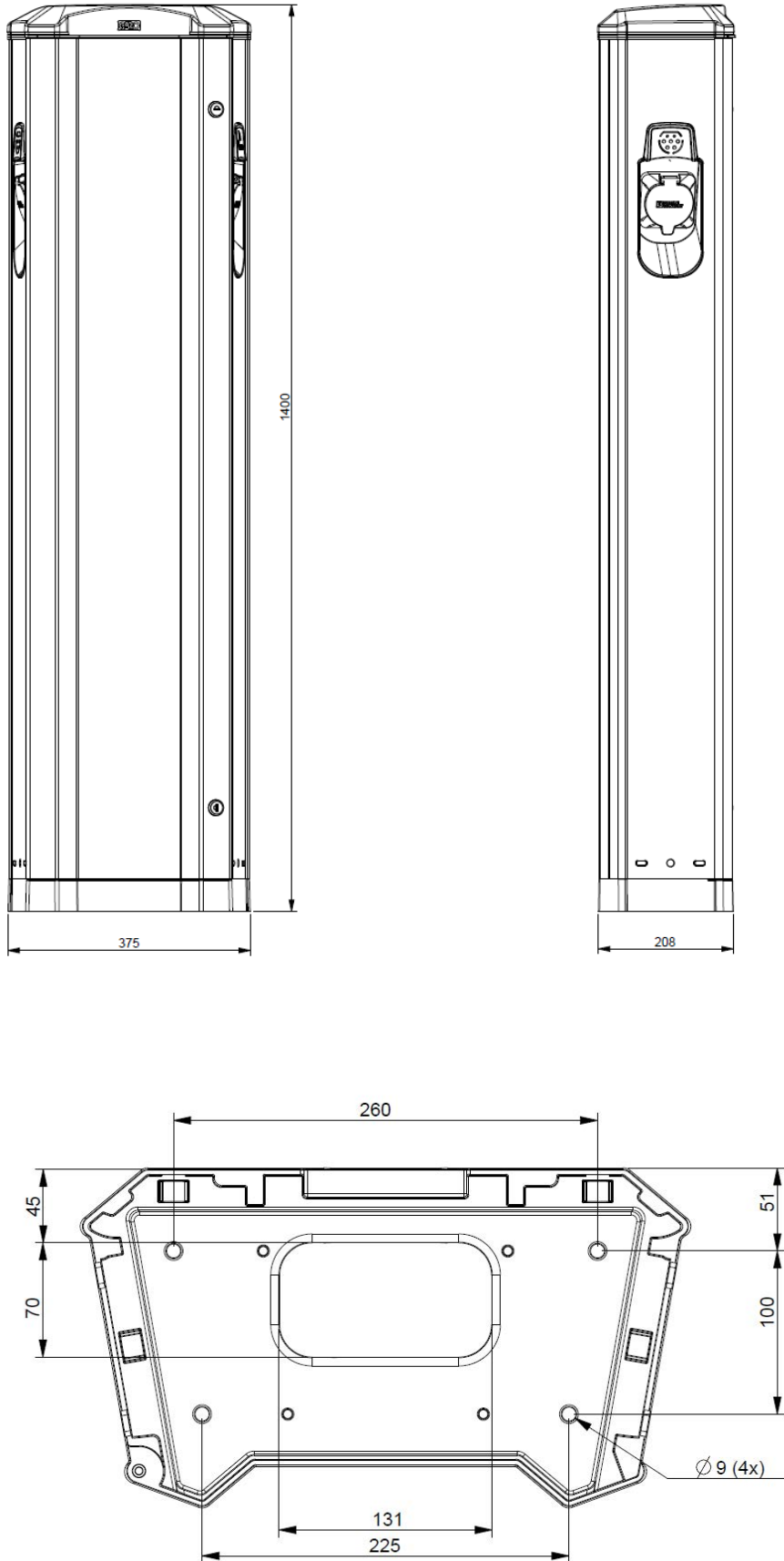
Manual för laddstolpe LS4.....	2
Manual for charging pole LS4	18
Manuell ladestolpe LS4	26
Ohje lataustolppa LS4.....	38
Instalacja stacja ładowania LS4	50



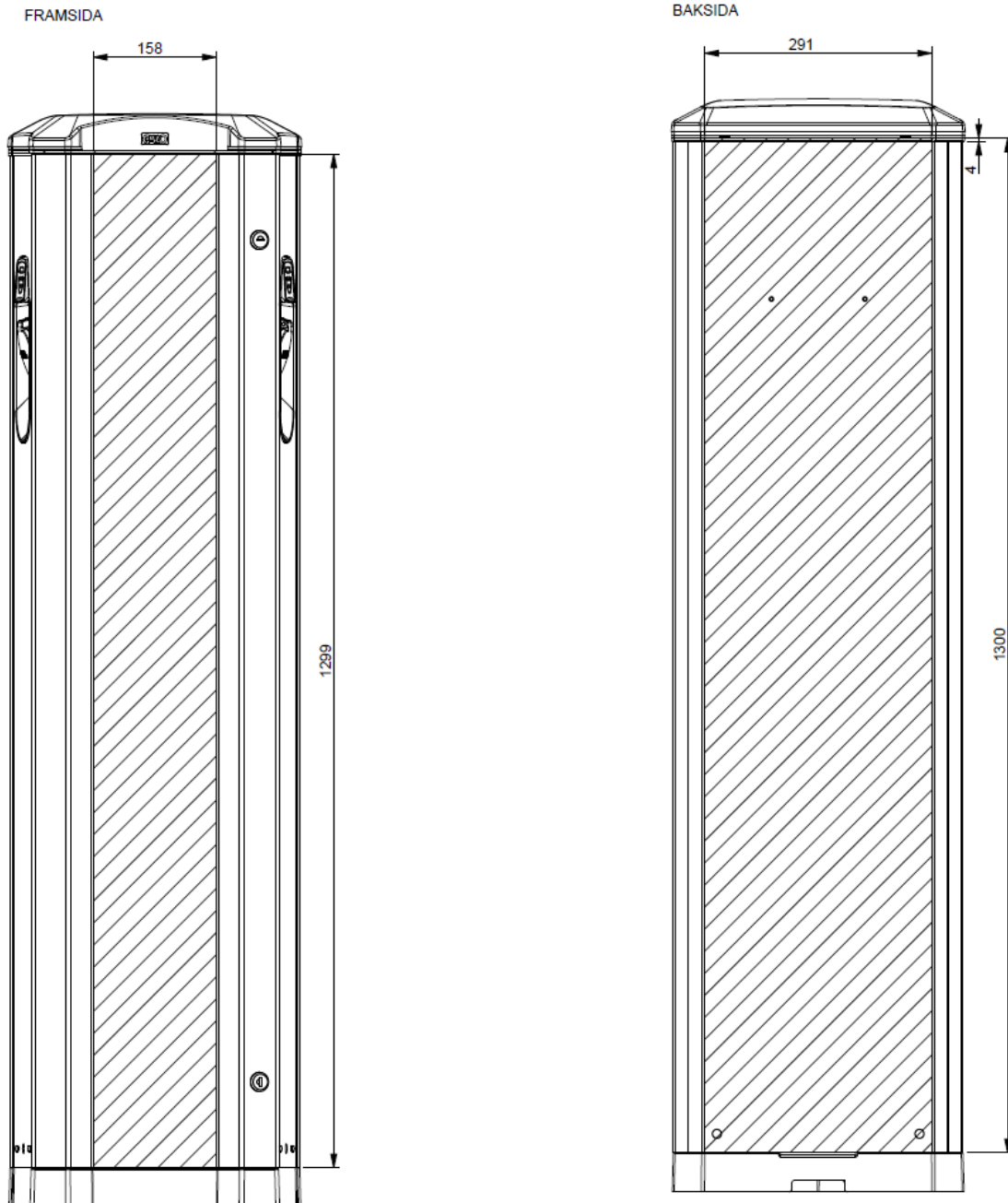
LS4 Laddstation

Installation/servicemanual

LS4 Måttskiss



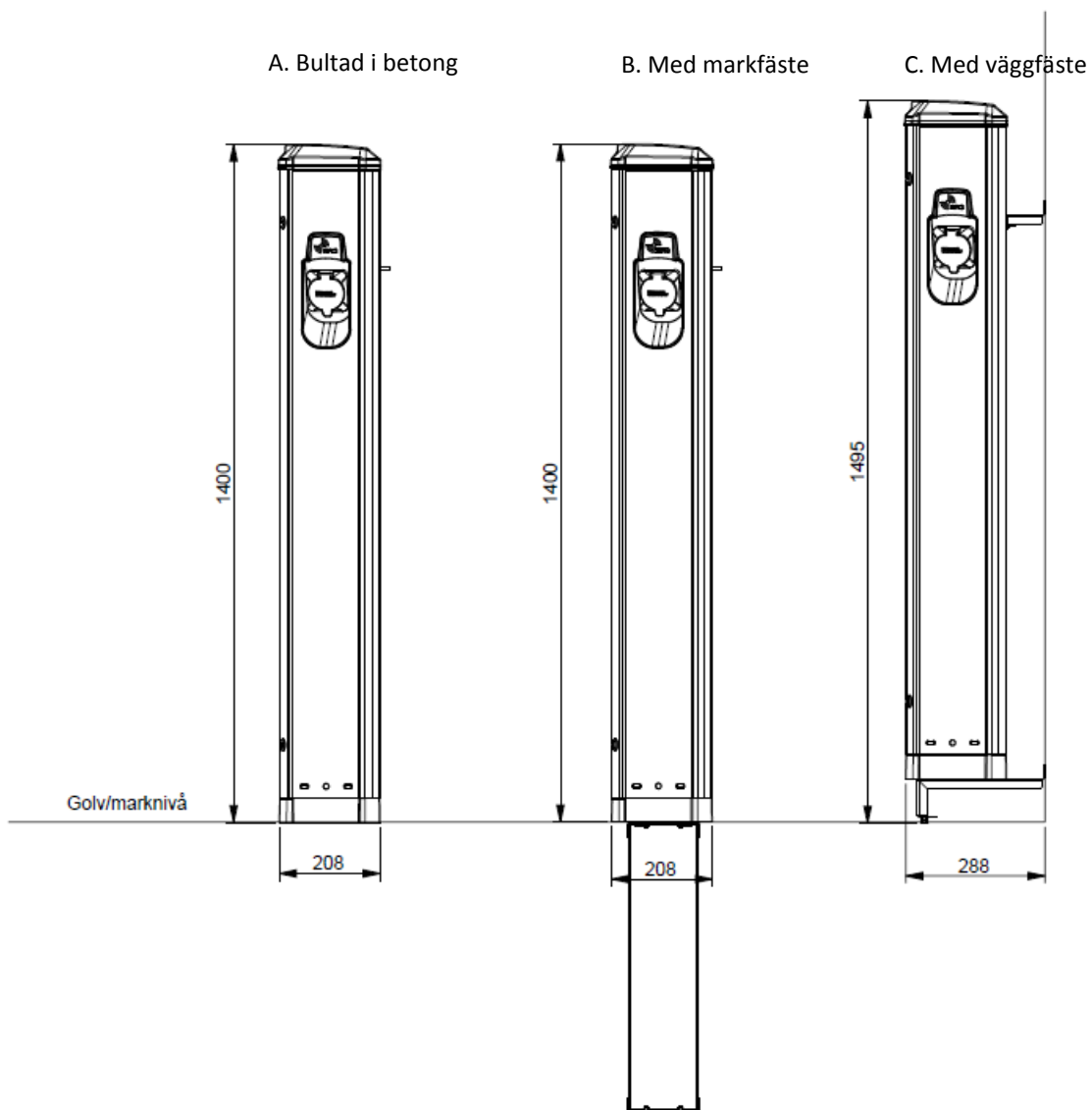
LS4 Måttskiss Plats för individuella markeringar/
Folieringsmått



Anmärkning:

På LS4 baksida försvinner ca. 5mm av folieringen längst upp bakom list

Monteringsalternativ





I grundutförande är LS4 Laddstation
förberedd för bultning i betong



Laddindikering

LS4 Laddstation är upptill försedd med en ljuslist för laddindikering.

Färgernas betydelse är beskrivna här.

Laddning generellt.

- Grönt fast sken: Redo för laddning
- Blått fast sken: Laddaren ansluten till bilen.

RFID funktion (vissa modeller)

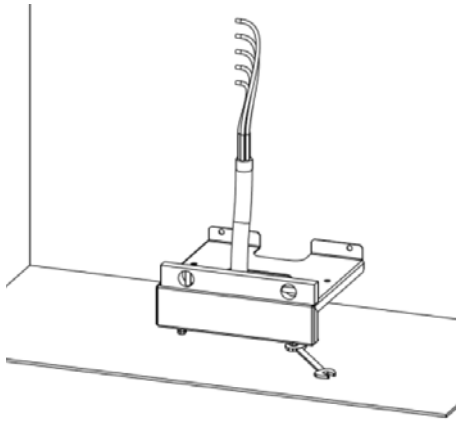
1. Anslut kabeln till bilen. Grön lampa blinkar 2-3 gånger.
2. Håll RFID-taggen framför RFID-symbolen på den sida du vill ladda ifrån.
3. Gult blinkande sken, stolpen läser av RFID-taggens ID
4. Blå blinkningar: Laddningen påbörjas.
Därefter fast blått sken.

Vid leverans är RFID avaktiverat. För driftsättning, kontakta certifierad driftsättare (www.garo.se)

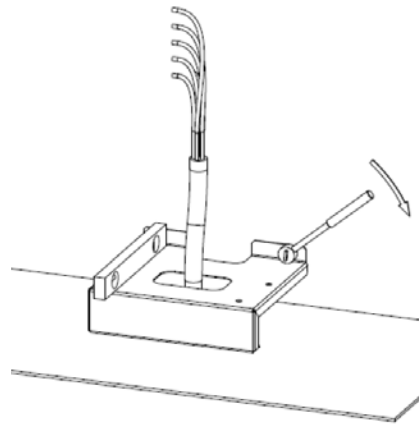
EV-uttagen är öppna för användning till dess RFID aktiveras.

Felkoder:

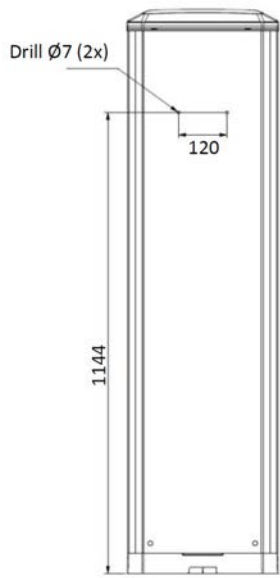
- Rött fast sken: Fel. Återställ Jordfelsbrytare/Matande säkring
- Gult fast sken: Anslut om kabeln
- Vitt fast sken: Uttagen ej aktiverade.
Kontakta driftsättaren.
- Inget ljus alls: Kontrollera manöversäkringen till styrkortet eller matande säkring. Om dessa är tillslagna, kontakta certifierad driftsättare. (www.garo.se)
- Rött blinkande: RFID ej godkänt.



1

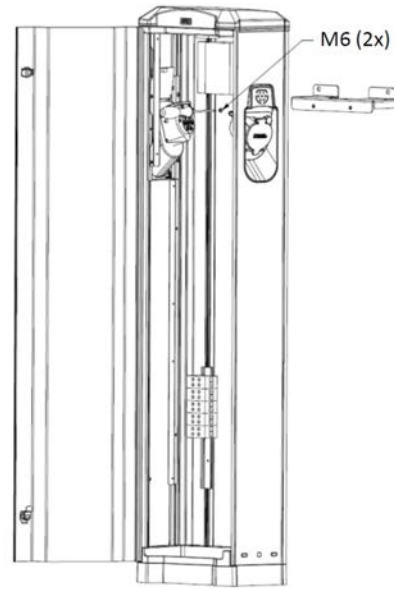


2

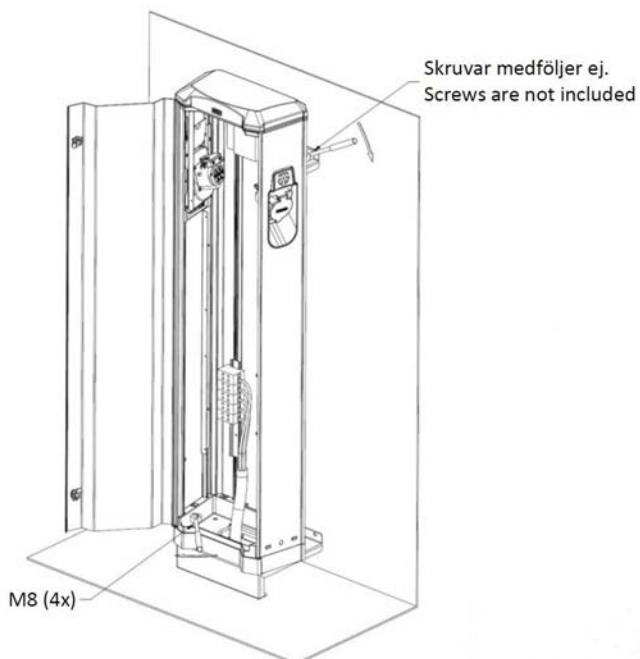


Skada inte kablar på insidan.
Do not damage cables on inside.

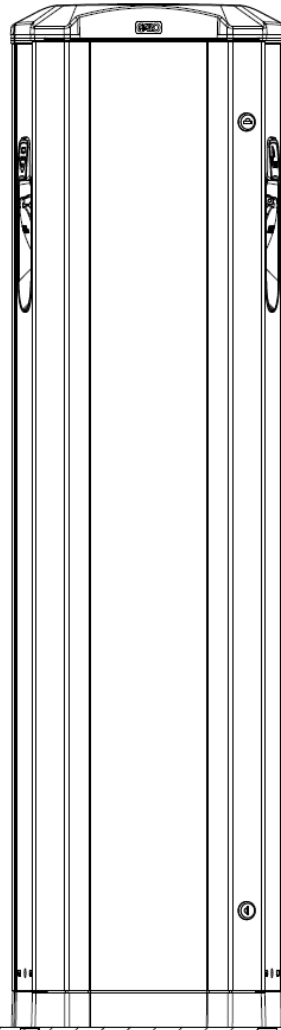
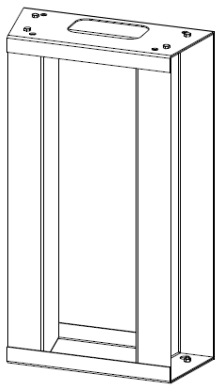
3



4



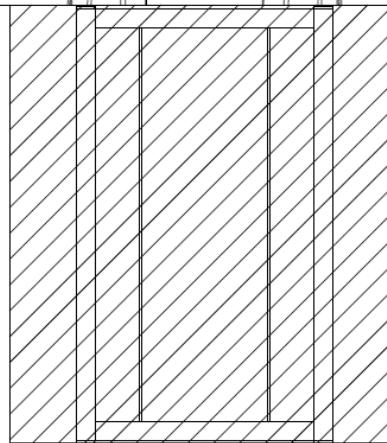
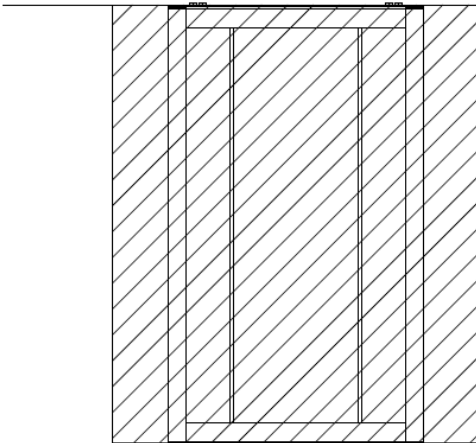
5



3

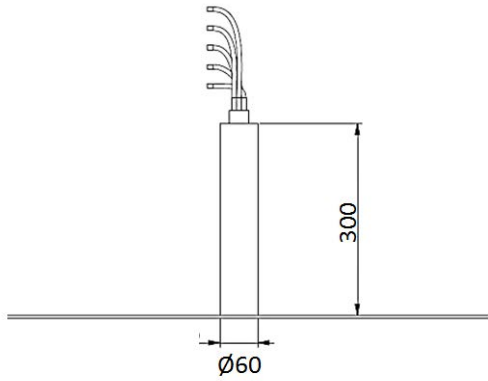
Hål för kabel=Ovansida

Marknivå

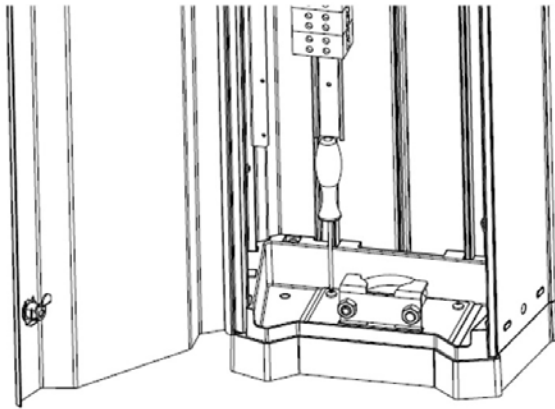


1. Gräv ner markfäste, trä upp tillräcklig kabellängd genom hålet. Kontrollera med vattenpass. Fyll med dränerande material. Packa hårt.

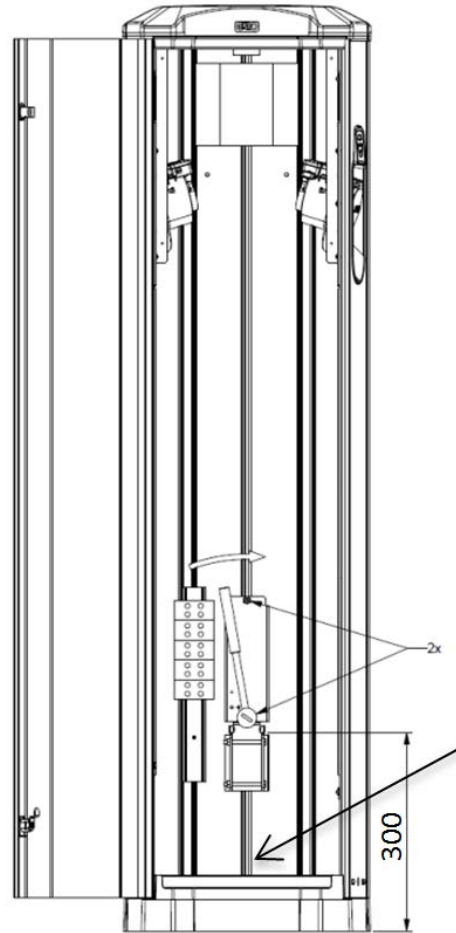
2. Placera LS4 på markfäste och skruva fast med 4 medföljande skruvar.



1

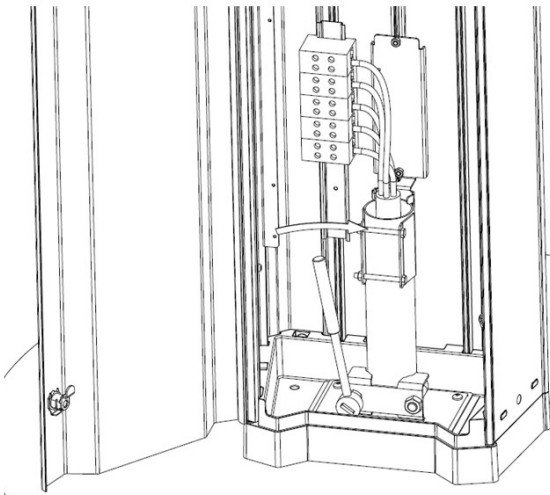


3

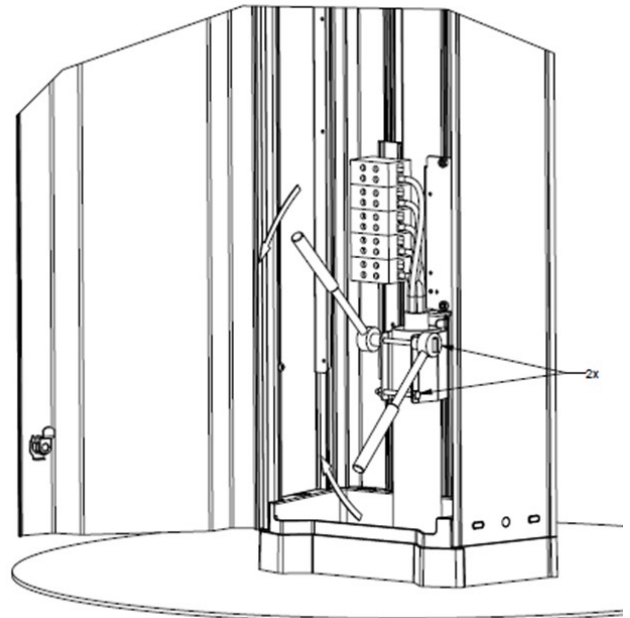


Skrubar ligger i spår nära LS4ans fot.
Screws can be found in rail close to LS4 foot

2



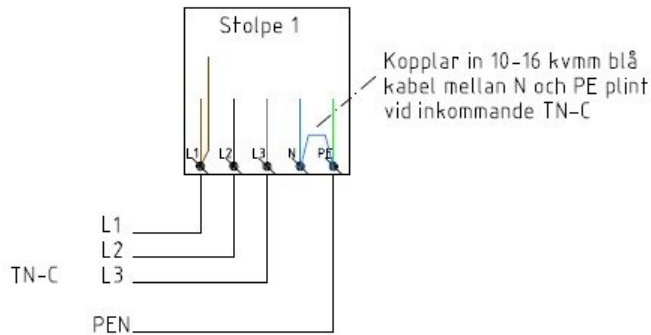
4



5

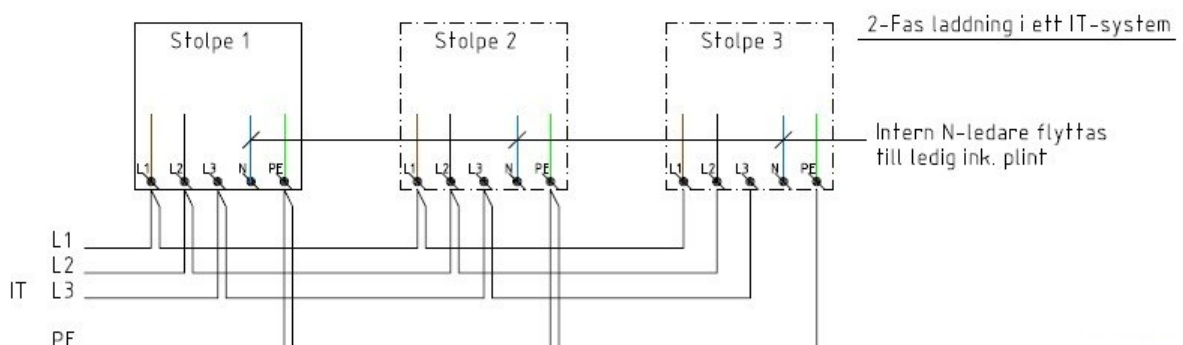
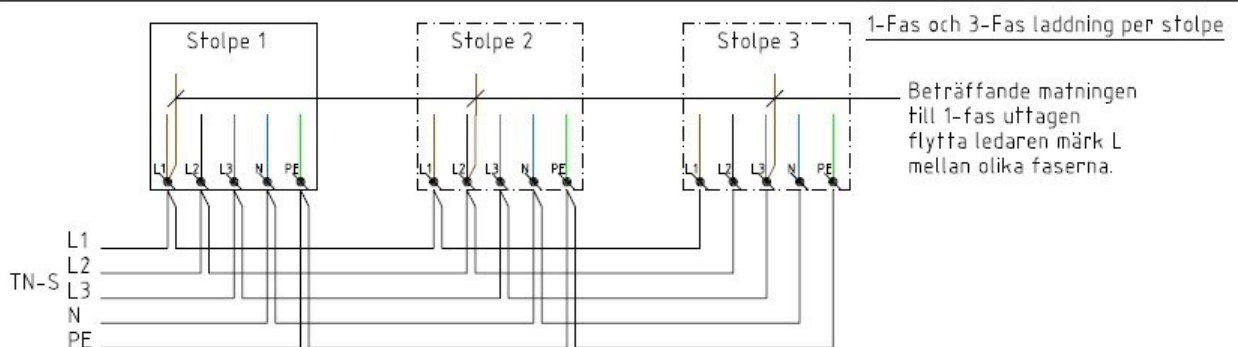
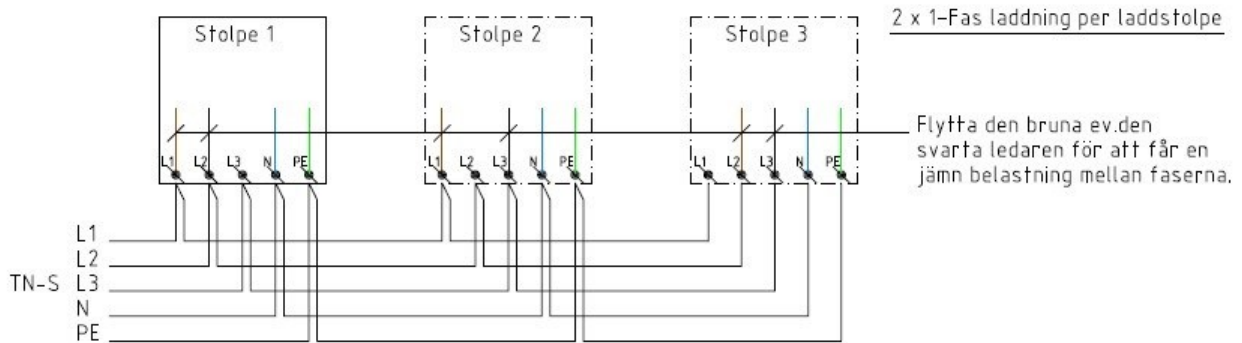
Garo laddstolpe levereras alltid med inkommande TN-S system, för inkommande TN-C system se omkoppling nedan TN-C.

För att få jämn belastning från matande central vid anslutning av flera stolpar, kan följande omkoppling på inkommande plint (interna ledarna) göras som nedan.



OBS!

När laddstationen är bestyckad med uttag eller handske (Elfordons skarvuttag) utefter standard 62196-serien, ska skydd mot DC-felström beaktas. Ändamålsenliga åtgärder ska vara jordfelsbrytare TYP B.



Skötsel och underhåll GARO laddstation LS4

För att garanti ska gälla måste service utföras!

Service utförs 1 ggr/år och ska vara dokumenterad.

För att utföra servicen krävs allmän behörighet EL, dvs. endast en behörig installatör får utföra servicen. Servicen utförs genom besiktning av laddstationens yttre och inre delar, motionering av komponenter och funktionskontroll.

Om laddstationen är uppkopplad mot en WEB-portal eller på annat sätt styrs från ett externt system via en tjänsteleverantör krävs att servicepersonalen kontaktar tjänsteleverantören inför en planerad service. Dels för att kunna utföra alla steg i servicen men också för att undvika att automatiska felrapporter skickas från laddstationen vid påbörjad service som kan leda till dyrbara utryckningar av annan servicepersonal. Normalt framgår det av instruktionen på laddstationen om den är uppkopplad till en överordnad tjänst.

Vid frågor kring service eller behov av service föreslår GARO att ni kontaktar EV Charge Partner som är specialiserade på service av GARO laddstationer och har en rikstäckande serviceorganisation.

<p>EV Charge Partner Sweden AB Anderstorpsvägen 2 33533 Gnosjö support@evchargepartner.se</p>

1. Detta behövs vid service

1st nyckel till servicelucka

1st servicemärke

verktyg för torx och PZ2

Testinstrument

E42 010 23 om laddstationen har typ2 uttag.

Verktyg

Rengöringsdukar

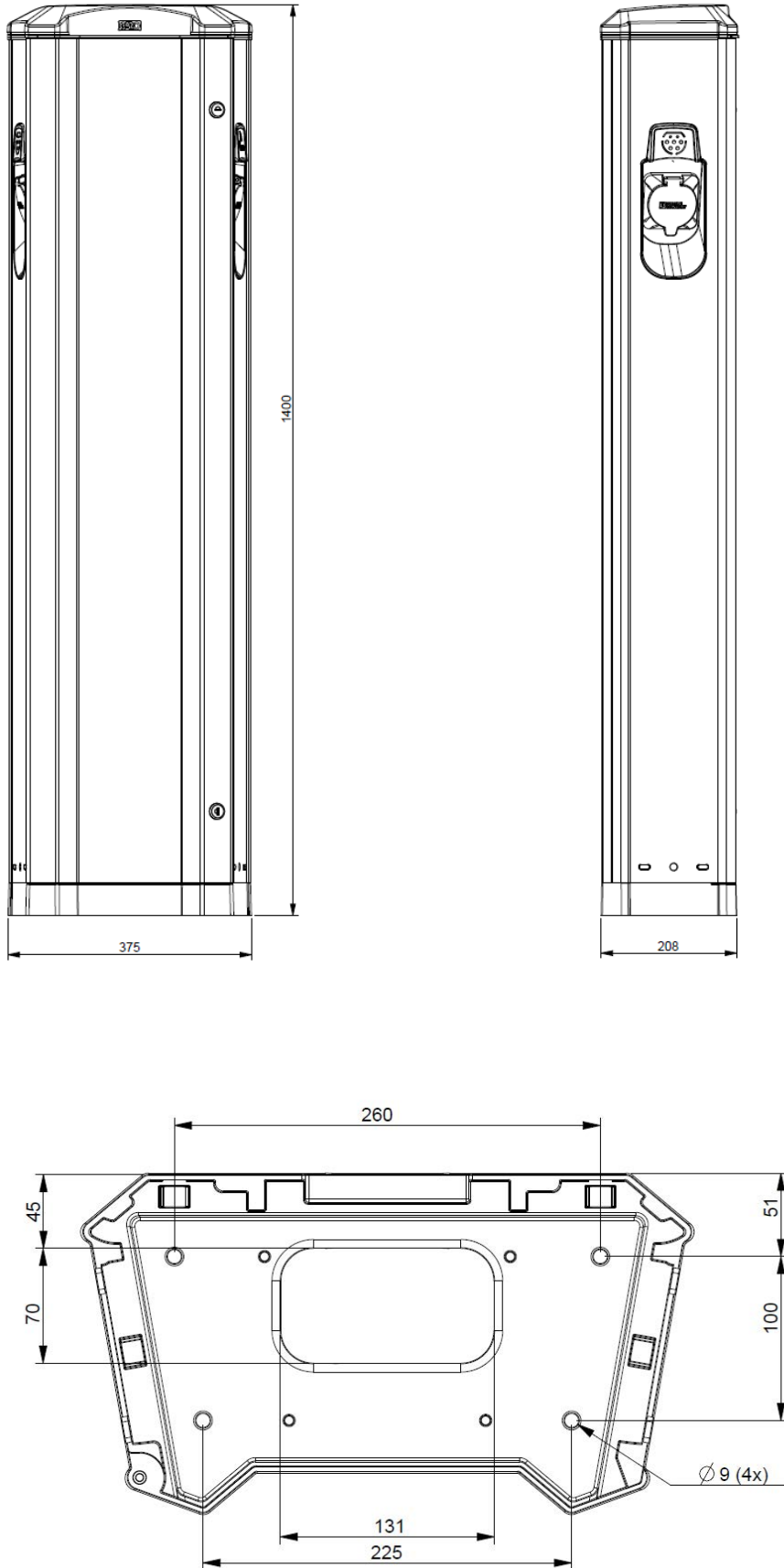
2. Service steg

1. Kontrollera laddstationens utsida:
 - a. Kontrollera att laddindikering lyser grönt när laddstationen är ledig.
 - B. Kapsling/Stolpe
 - c. Kablar, anslutningsdon, kontaktstift och microbrytare på typ 1 don.
 - d. Uttag och kontaktstift
 - e. Färg, foliering och instruktioner
 - f. Antenn, (om sådan är monterad)
 - g. Infästning mark/vägg
2. Rengör laddstationens utsida
3. Öppna dörren, kontrollera lås och låsbleck.
4. Skapa ett jordfel genom att trycka på testknappen märkt "T" på jordfelsbrytaren. Kontrollera att laddindikering byter färg till röd för den sida vars uttag löst ut.
5. Kontrollera laddstationens funktion med GAROs testutrustning. Följ instruktion på laddstationen för att starta laddning
 - a. Koppla laddstationen till GARO testutrustning.
 - b. Kontrollera att ström levereras genom att se indikeringslampor på testutrustningen.
 - c. RFID-läsare (om stationen är utrustad med detta), vid identifiering ger laddindikering ifrån sig två eller tre blinkningar.
 - d. Kontrollera att typ2 donet låses fast i laddstationens typ2 uttag under laddning om laddstationen har typ2 uttag.
6. Bryt strömmen till laddstationen
7. Kontrollera tätlistor.
8. Kontrollera åtdragningsmoment på inkommande strömmatning.
9. Kontrollera åtdragningsmoment på laddstationens infästning i fundament.
10. Kontrollera åtdragningsmoment och anslutningar vid kontaktorer, elmätare och DC-transformatorer.
11. Kontrollera alla kontakter och kabelanslutningar på CCU-modulen.
12. Mät motståndet hos jordningen i laddkablarna/uttagen med multimeter.
13. Rengör vid behov laddstationens insida.
14. Slå på spänningen till laddstationen.
15. Fyll i och montera servicemärke på insidan av dörren.



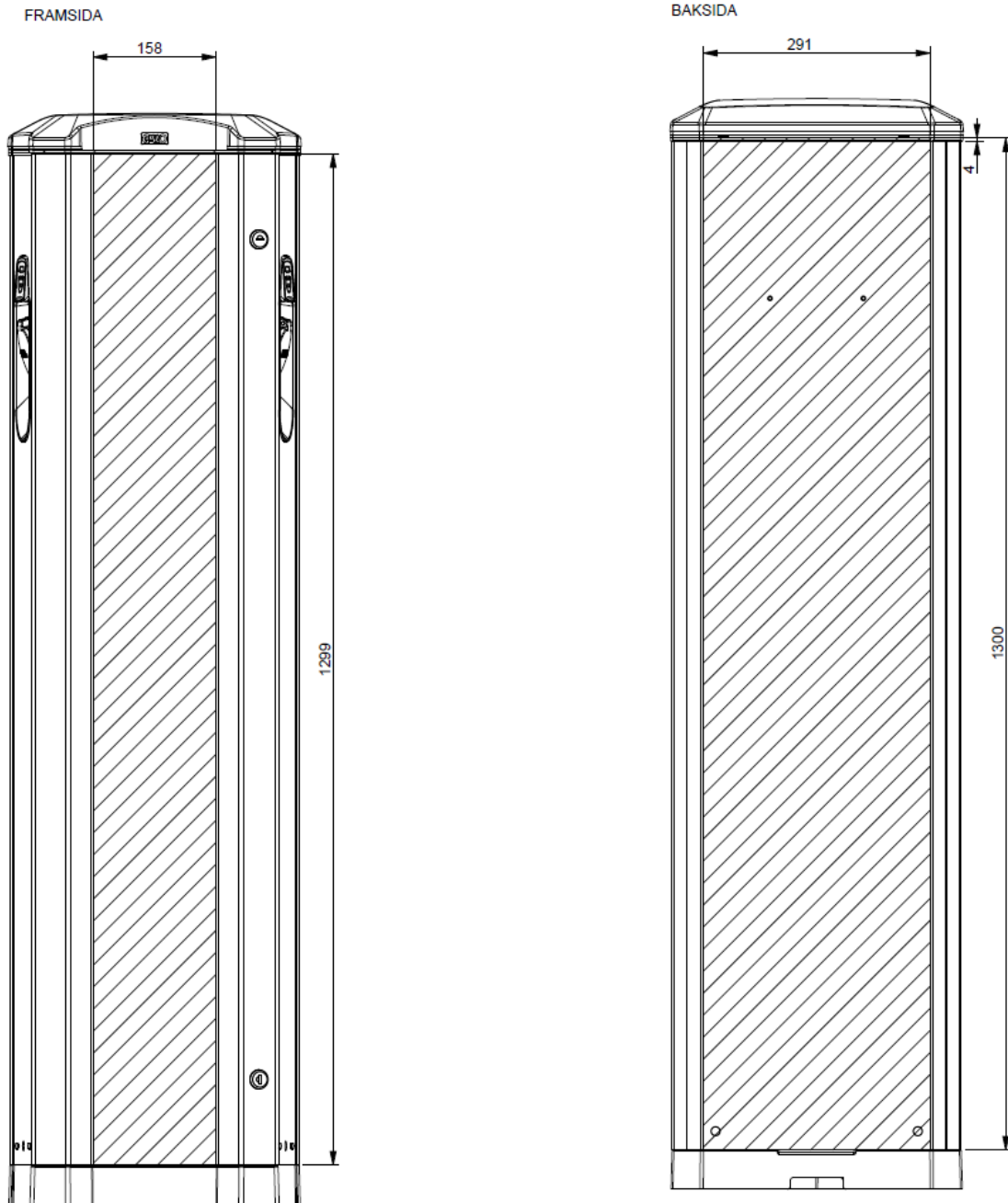
LS4 Charging Station Installation/service manual

LS4 Dimensional drawing



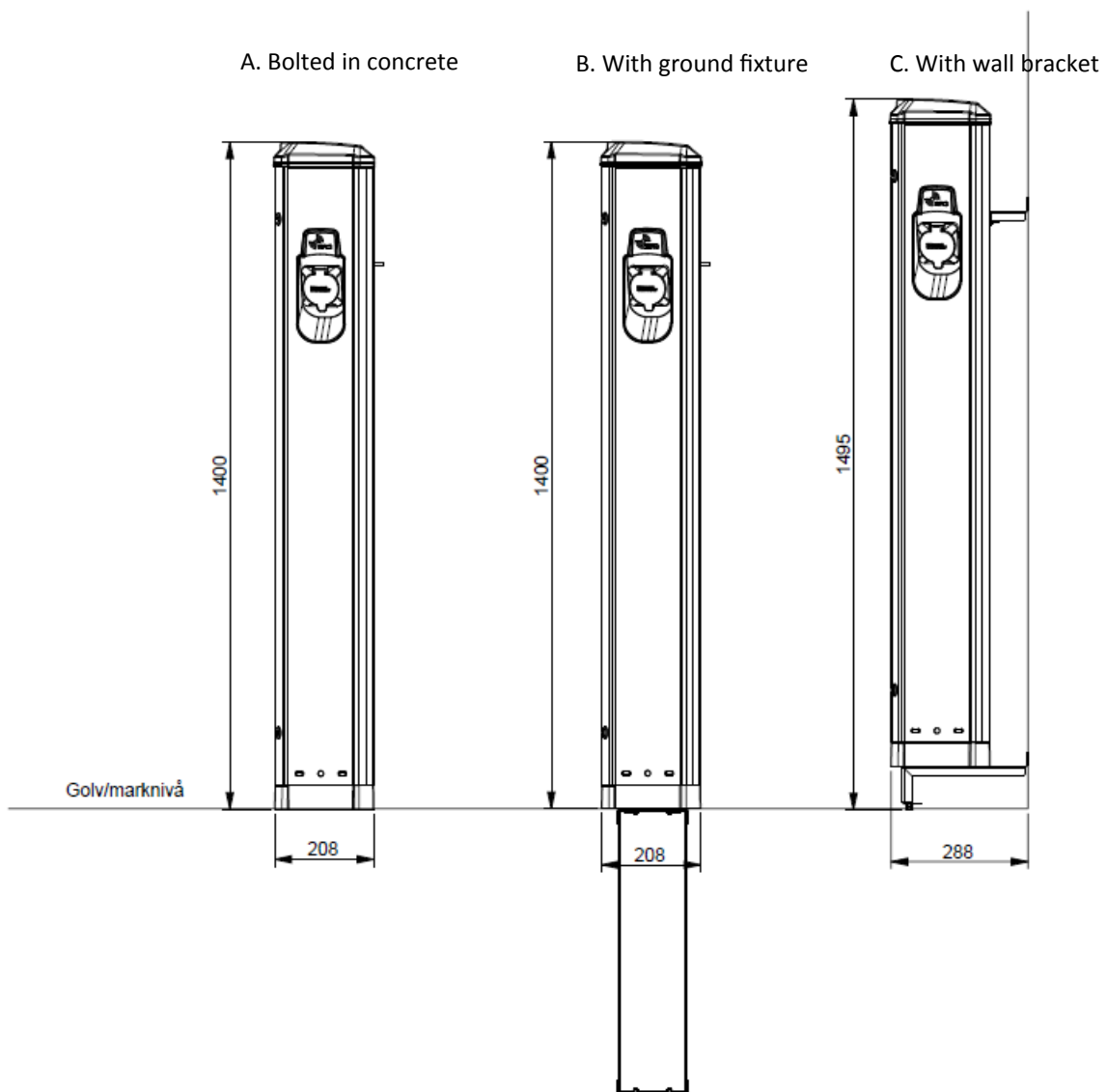
MANUAL CHARGING STATION LS4. Dimensional drawing

LS4 Dimensional drawing Location of individual markings/
 drawing Foiling dimensions



Note:
 On the rear of the LS4, approx. 5 mm of the foiling will be behind the seal

Installation options







Charge indication

There is a lighting strip for charge indication at the top of the LS4 Charging Station.

The significance of the colours is described here.

Charging in general

- Solid green light: Ready for charging
- Blue solid light: Charger connected to vehicle.

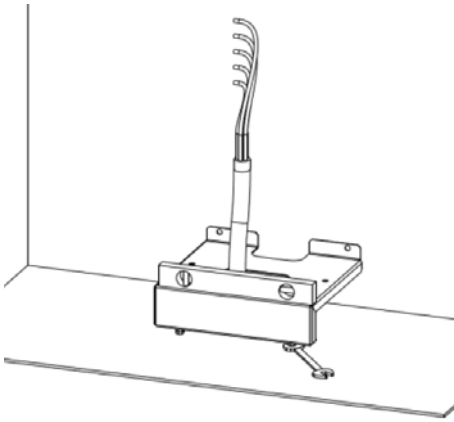
RFID function (certain models)

1. Connect the cable to the vehicle. The green light will flash 2–3 times.
2. Keep the RFID tag in front of the RFID symbol on the side from which you want to charge.
3. Yellow flashing light: the post is reading the RFID tag ID
4. Blue flashes: Charging is starting.
Then solid blue light.

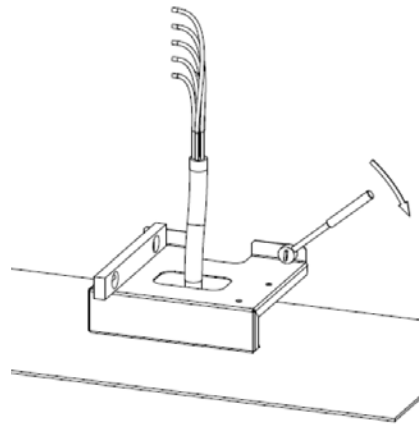
RFID is deactivated on delivery. For commissioning, contact a certified engineer (www.garo.se)
EV outlets are available for use until their RFIDs are activated.

Error codes:

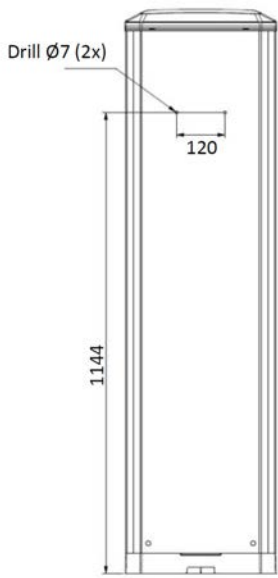
- Solid red light: Error. Reset earth fault breaker/Supply fuse
- Solid yellow light: Reconnect the cable.
- Solid white light: Outlet sockets not activated.
Contact engineer.
- No light at all: Check the control fuse to the control card or supply fuse. If these are switched on, contact a certified engineer. (www.garo.se)
- Red flashing light: RFID not approved.



1

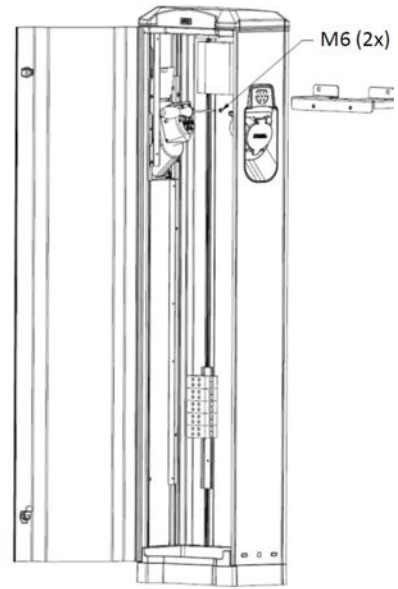


2

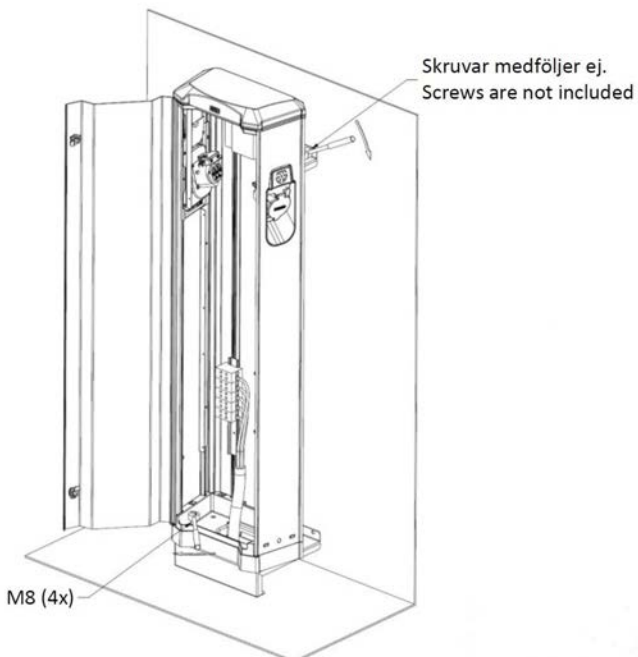


3

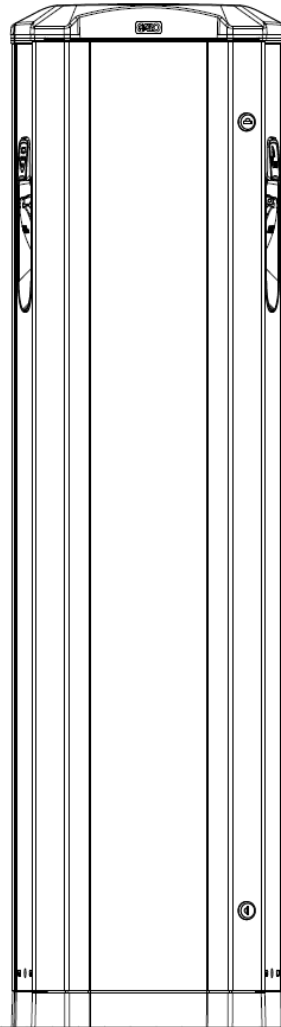
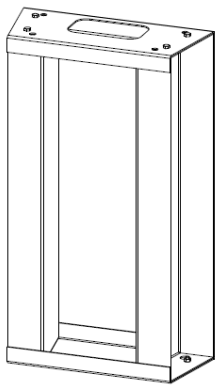
Skada inte kablar på insidan.
Do not damage cables on inside.



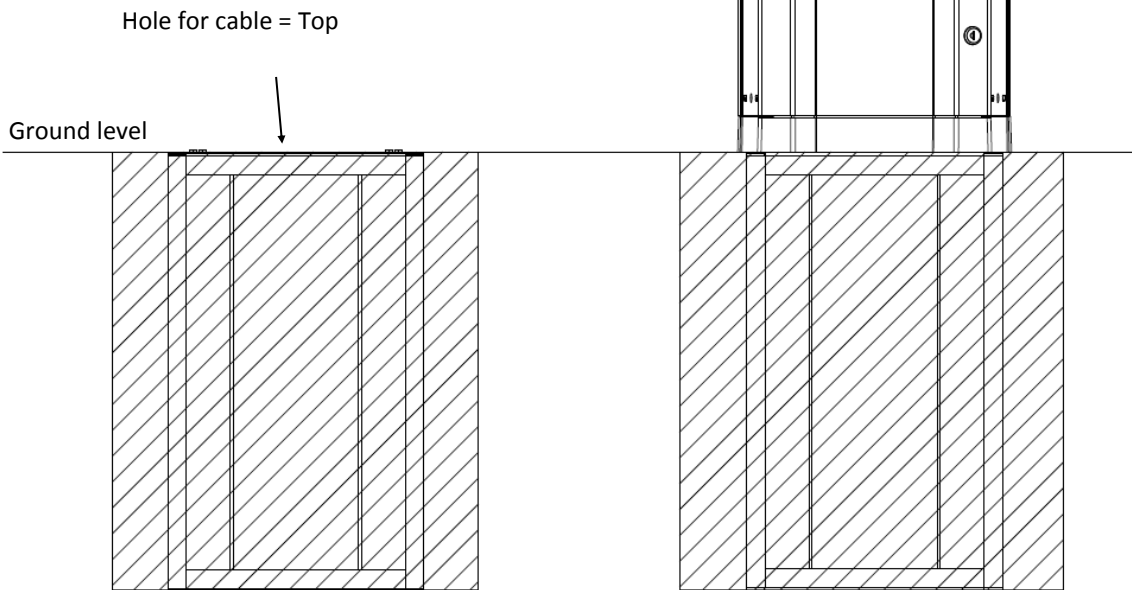
4



5

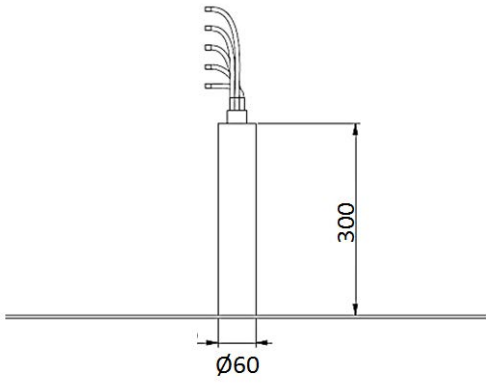


3

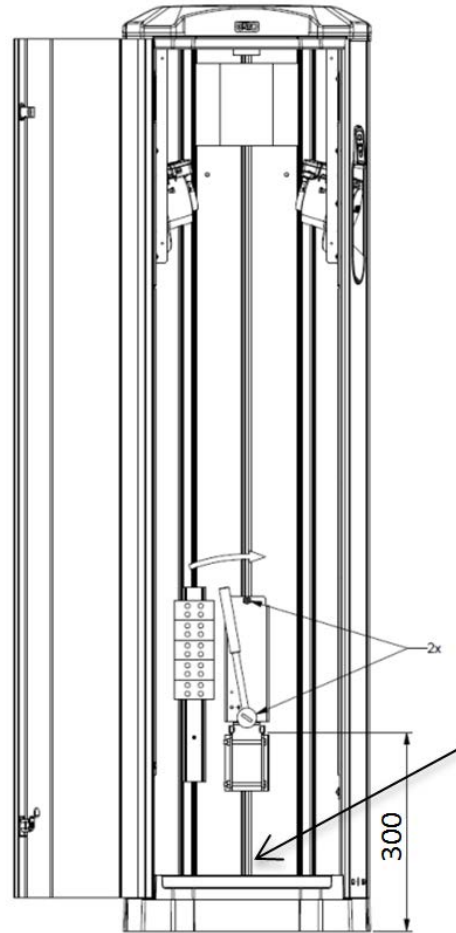


1. Embed the ground fixture, thread a sufficient length of cable through the hole. Check using a spirit level. Fill with pervious material. Pack hard.

2. Place LS4 on the ground fixture and secure with the four screws provided.

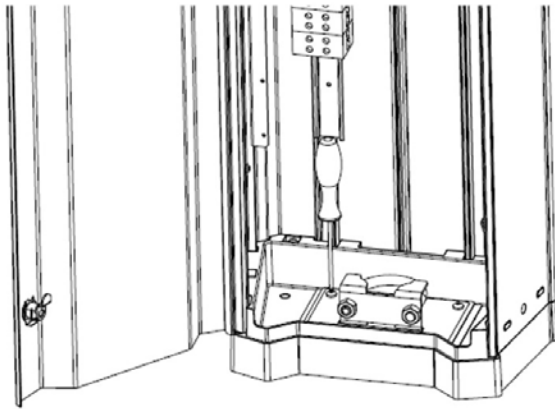


1

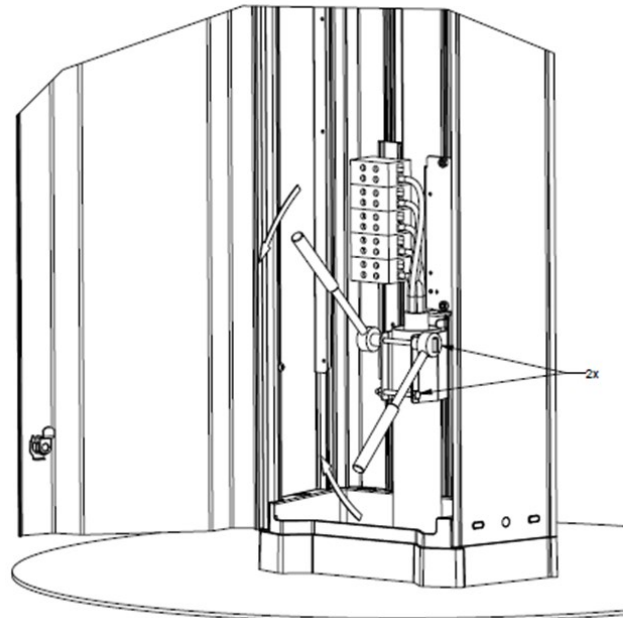


Skrudar ligger i spår nära LS4ans fot.
Screws can be found in rail close to LS4 foot

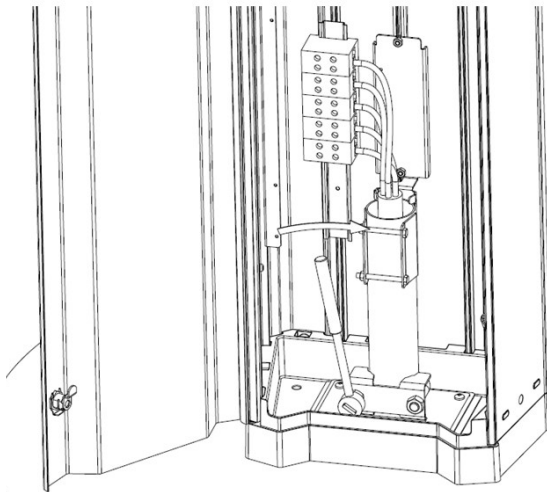
2



3



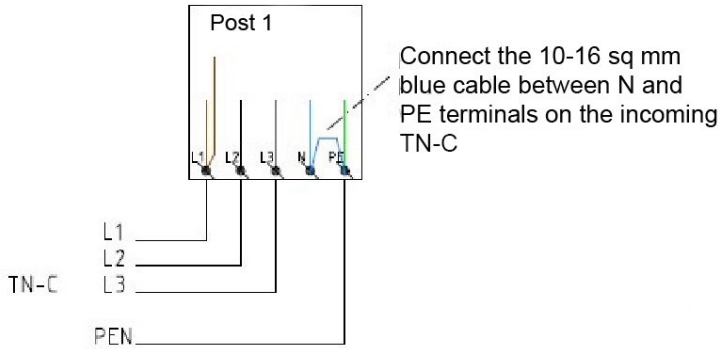
5



4

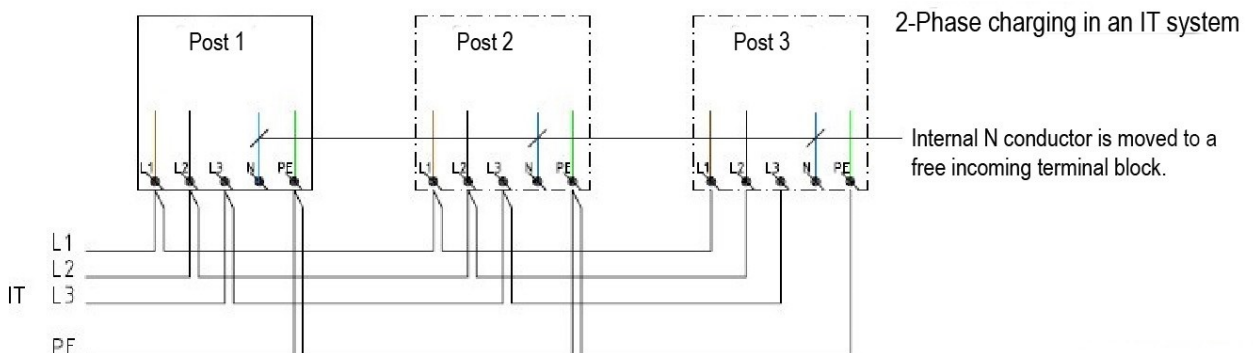
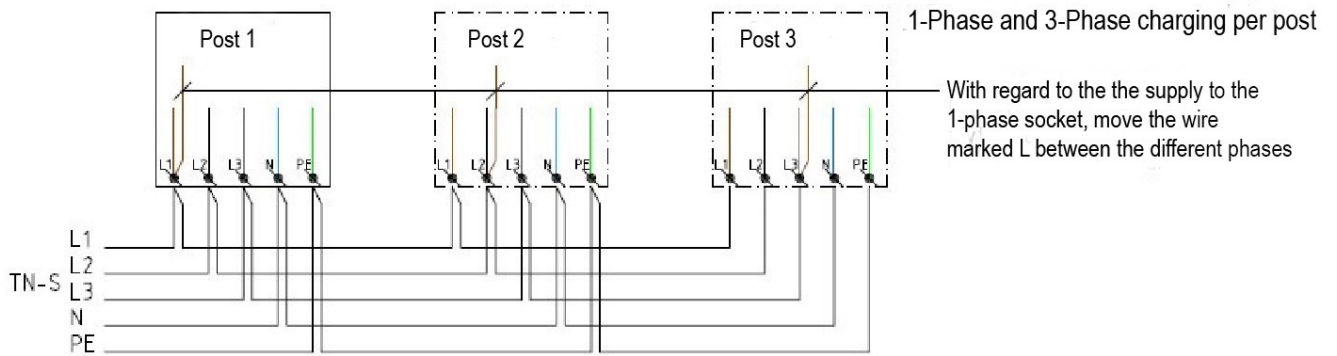
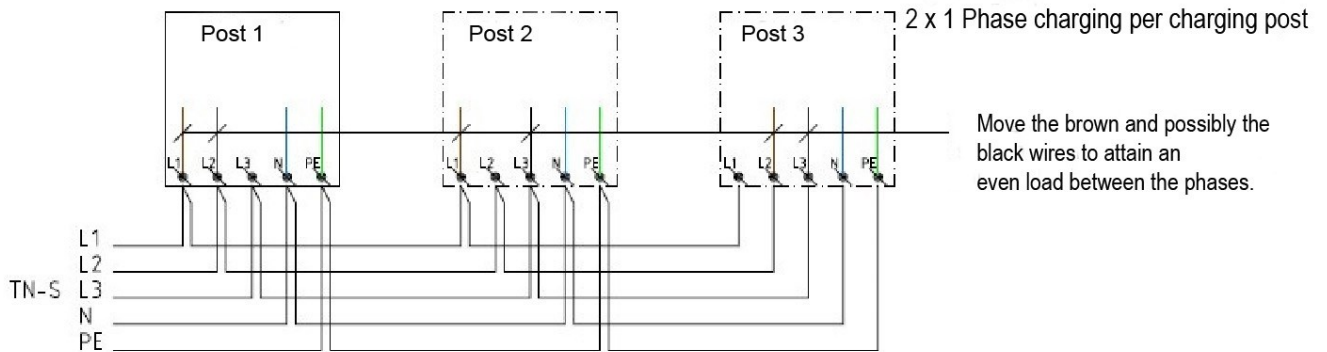
GARO charging posts are always delivered with incoming TN-S systems, for incoming TN-C systems, see the wiring diagram, below TN-C.

In order to attain an even load from the supply centre when connecting multiple posts, the following wiring on the incoming terminal block (internal wiring) can be used as set out below.



NOTE!

When the charging station is equipped with sockets or plugs (Electric vehicle's connector) according to the standard 62196-series, protection against DC-fault currents must be taken into consideration. Appropriate measures should be the residual current device TYPE B





Care and maintenance GARO charging station LS4

The warranty will only remain valid if service is performed!

Service is performed once a year and must be documented.

General authorisation EL is required to perform service, i.e. only a qualified electrical contractor should perform the service. The service is performed by inspecting the charging station's exterior and interior parts, manipulating components and conducting a functional inspection.

If the charging station is connected to a web portal or otherwise controlled from an external system via a service provider, the service personnel must contact the service provider before a scheduled service. This is to be able to carry out all steps in the service, but also to avoid automatic error reports being sent from the charging station when service starts that may lead to other service personnel being called out at great expense. Normally the instructions for the charging station indicate whether it is connected to a superior service.

If you have questions about service or a need for service, GARO suggests that you contact EV Charge Partner, which specialises in servicing GARO charging stations and has a nationwide service organisation.

EV Charge Partner Sweden AB
Anderstorpsvägen 2
SE-335 33 Gnosjö
support@evchargepartner.se

1. **The following is required to perform service:**

- 1 pc key to service hatch
- 1 pc service tag
- tools for Torx and PZ2

Test instrument

E42 010 23 if the charging station has type 2 outlets

Tools

Cleaning wipes

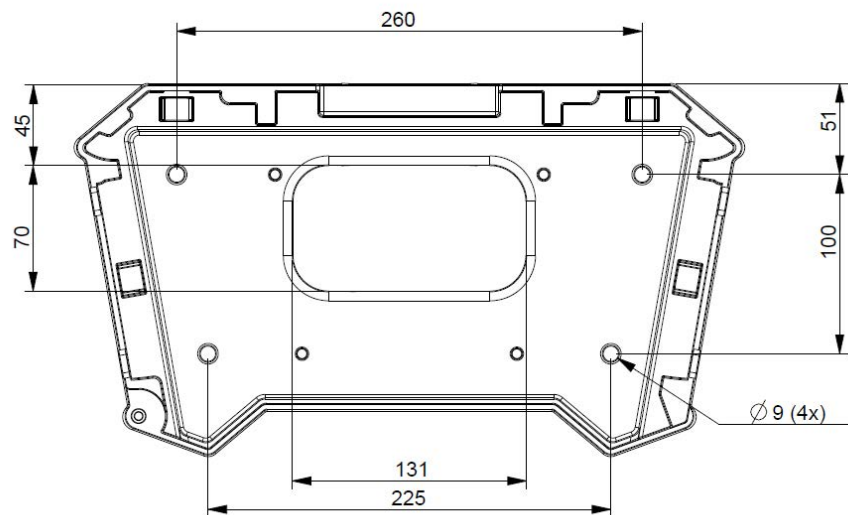
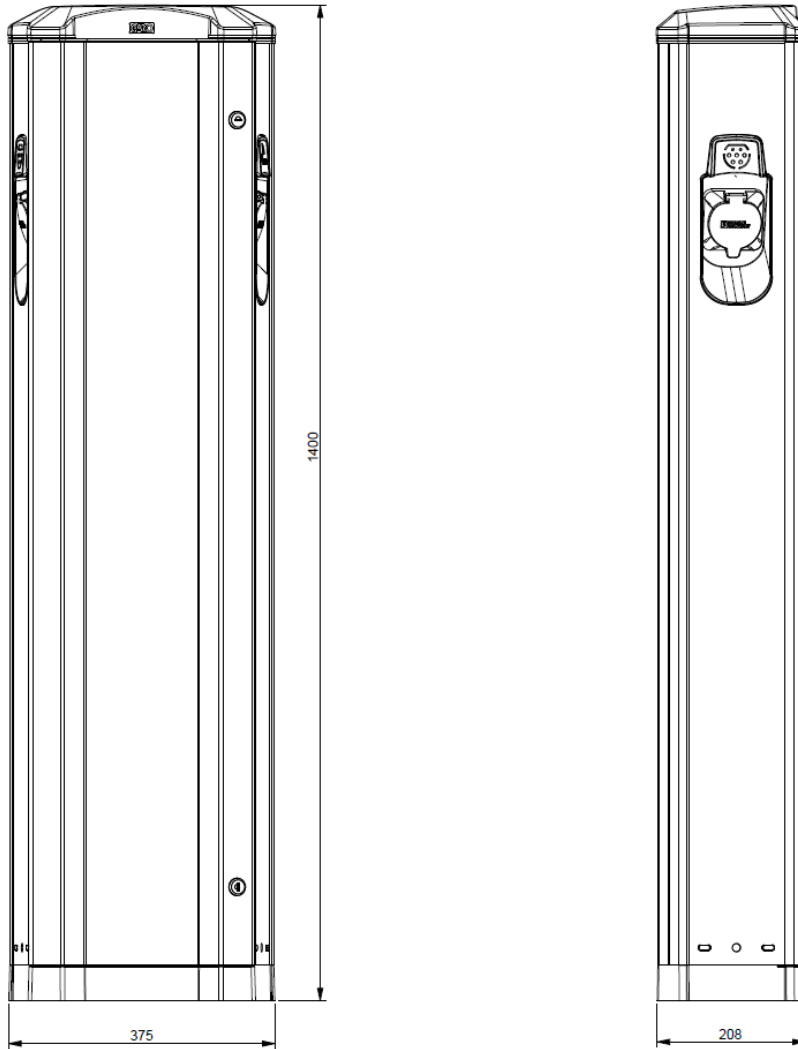
2. Service step

1. Check the charging station exterior:
 - a. Ensure that the charge indication is green when the charging station is available.
 - B. Enclosure/Post
 - c. Cables, connectors, contact pins and microswitches for type 1 connectors.
 - d. Outlets and contact pins
 - e. Colour, foiling and instructions
 - f. Antenna (if fitted)
 - g. Ground fixture/wall bracket
2. Clean the charging station exterior
3. Open the hatch, check the lock and striking plate.
4. Create an earth fault by pressing the test button marked "T" on the earth fault breaker. Check that the charge indication changes colour to red for the side whose outlet was tripped.
5. Check the charging station's function using GARO's test equipment. Follow the instructions on the charging station to start charging
 - a. Connect the charging station to the GARO test equipment.
 - b. Check that the power is on by looking at the indication lights on the test equipment.
 - c. RFID reader (if the station is equipped with this), during identification the charge indication will flash two or three times.
 - d. Check that the type 2 connector is firmly locked to the charging station type 2 outlet during charging if the charging station has type 2 outlets.
6. Disconnect the power supply to the charging station
7. Check seals.
8. Check tightening torque of incoming power supply.
9. Check tightening torque of the charging station's attachment to the ground fixture.
10. Check the tightening torques and connections for contactors, electric meters and DC transformers.
11. Check all plugs and cable connections for the CCU module.
12. Measure the earth resistance in the charger cables/outlets using a multimeter.
13. Clean the charging station interior if necessary.
14. Switch on the power to the charging station.
15. Complete and affix a service label to the inside of the hatch.

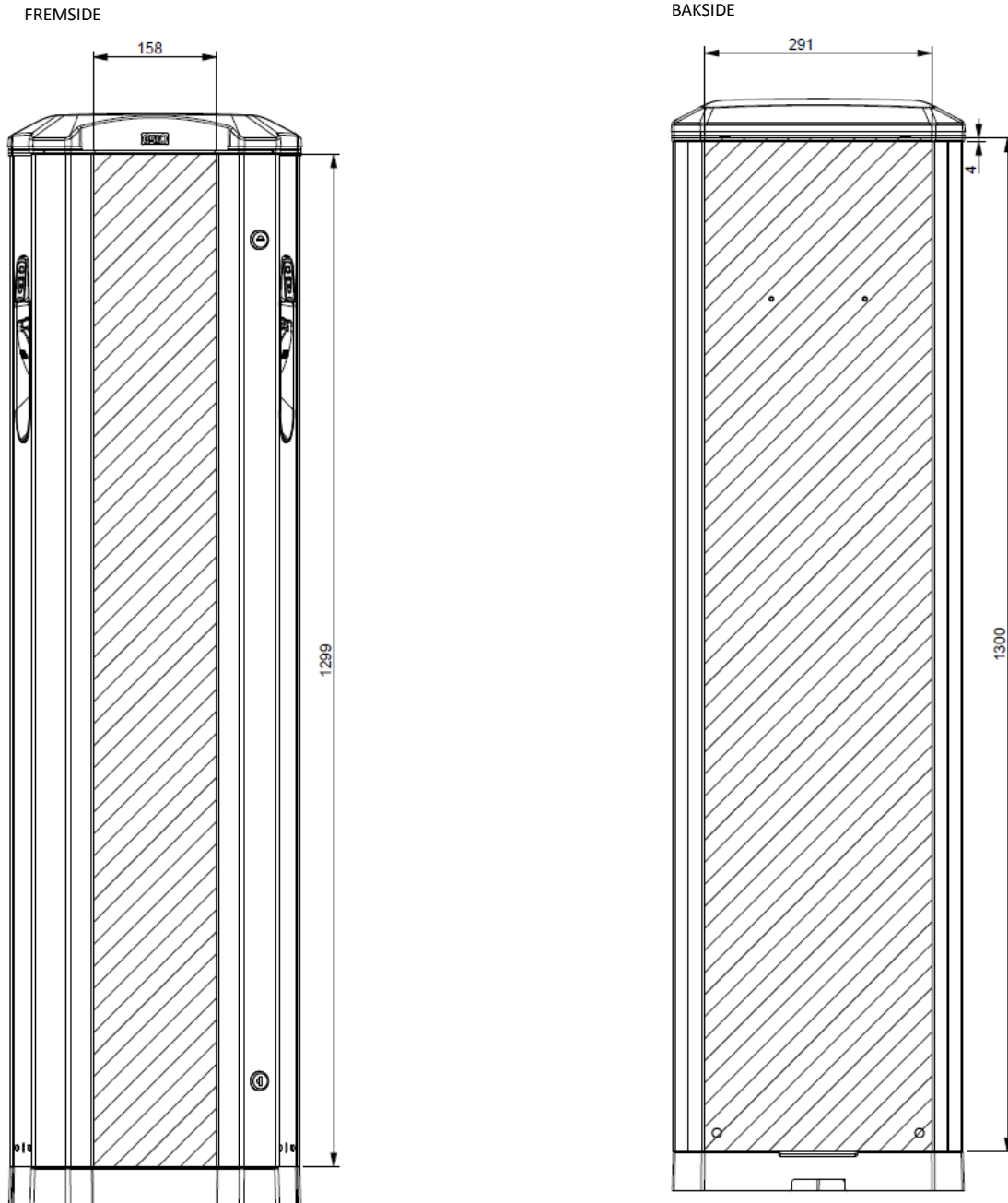


LS4 Ladestolpe Installasjons-/servicehåndbok

LS4 målskisse



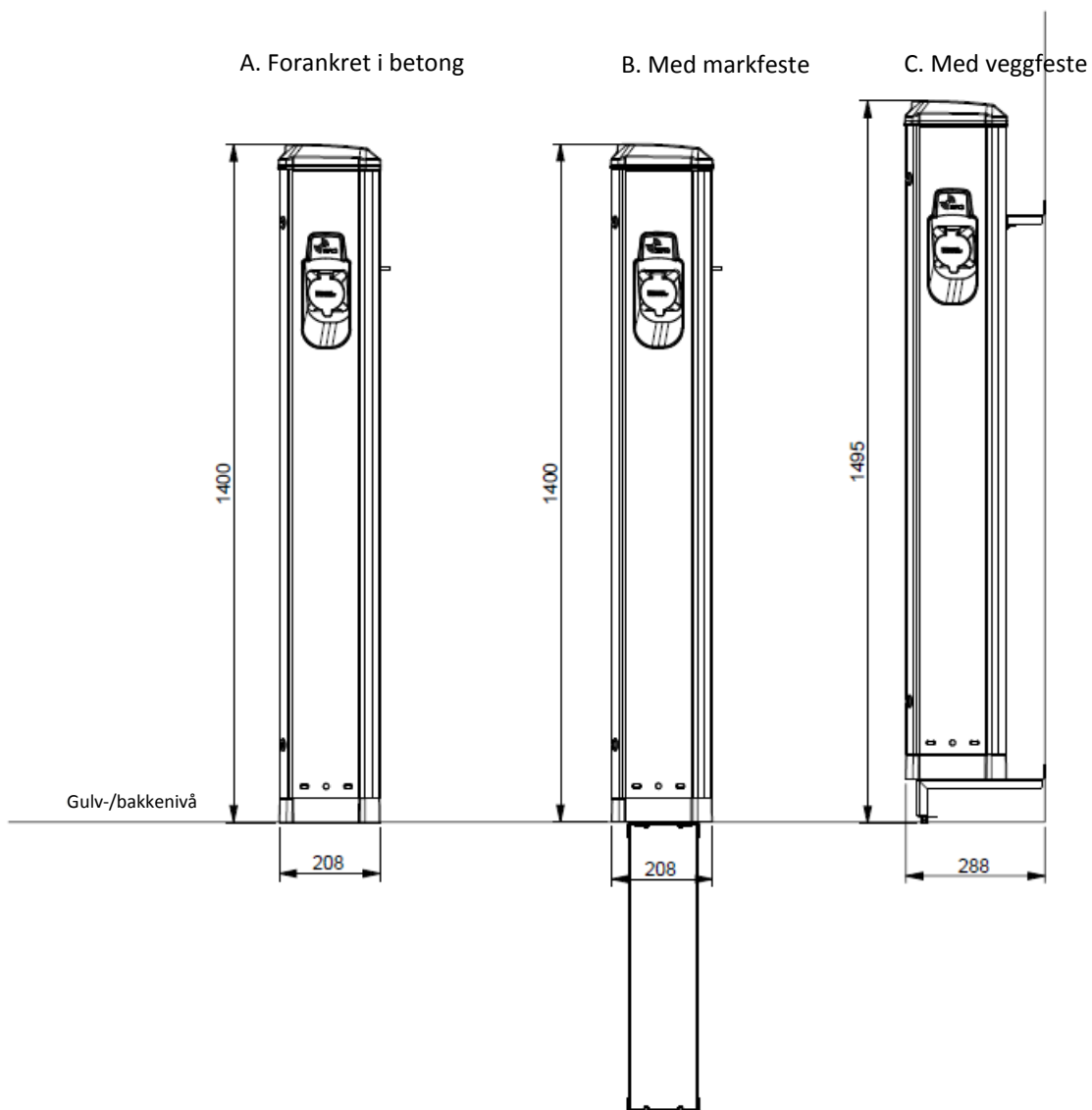
LS4 målskisse Plass for individuelle markeringer/
folieringsmål



Merknad:

På baksiden av LS4 forsvinner ca. 5 mm av folieringen øverst bak listen

Monteringsalternativer





I grunnutførelse er ladestolpe LS4 klar-
gjort for forankring i betong



Ladeindikasjon

Ladestolpe LS4 er utstyrt med en lyslist oppe for ladeindikasjon. Betydningen av fargene er beskrevet her.

Lading generelt.

- Grønt fast lys: Klar for lading
- Blått fast lys: Laderen er koblet til bilen.

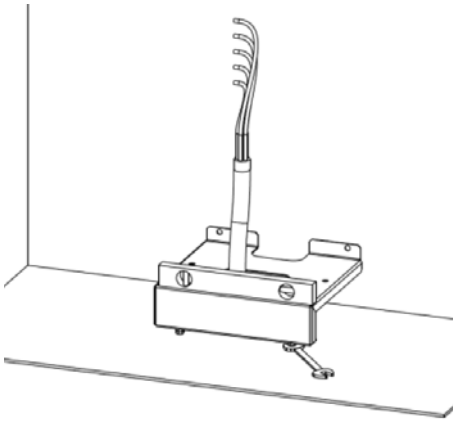
RFID-funksjon (enkelte modeller)

1. Koble kabelen til bilen. Grønn lampe blinker 2–3 ganger.
2. Hold RFID-taggen foran RFID-symbolet på siden du vil lade fra.
3. Gult blinkende lys, stolpen leser av RFID-taggens ID
4. Blå blink: Ladingen starter.
Deretter fast blått lys.

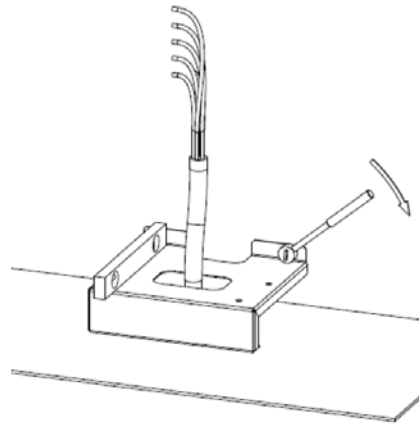
Ved leveranse er RFID deaktivert. For idriftsetting, ta kontakt med sertifisert idriftsetter (www.garo.se)
EV-uttakene er åpne for bruk til RFID aktiveres.

Feilkoder:

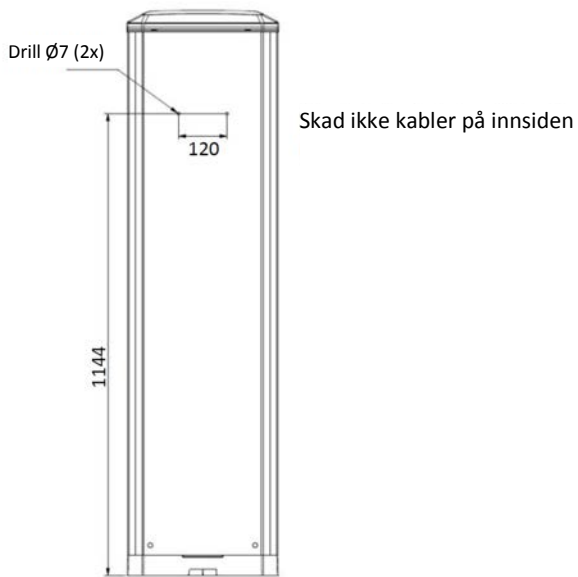
- Rødt fast lys: Feil. Tilbakestill jordfeilbryter/strømforsyningssikring
- Gult fast lys: Koble til kabelen
- Hvitt fast lys: Uttakene ikke aktivert. Kontakt idriftsetteren.
- Ingen lys: Kontroller manøversikringen til styringskortet eller strømforsyningssikringen. Hvis disse er på, må du kontakte den sertifiserte idriftsetteren. (www.garo.se)
- Rødt blinkende lys: RFID ikke godkjent.



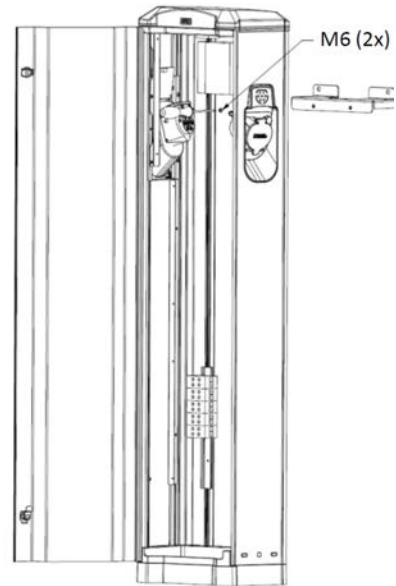
1



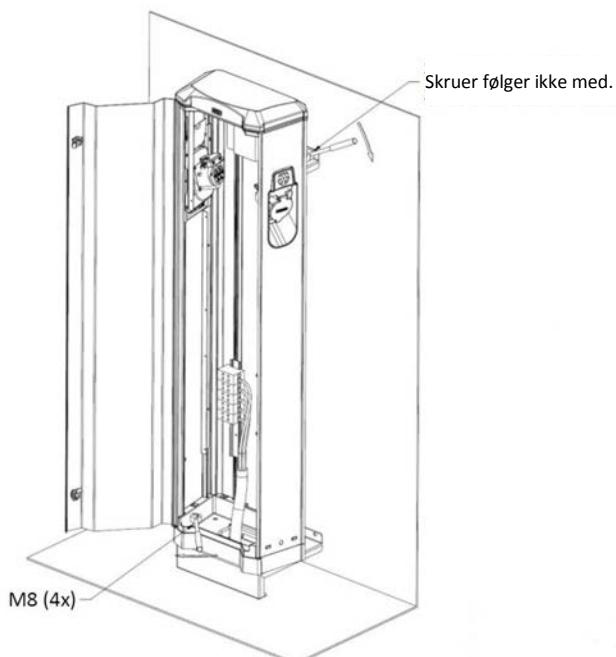
2



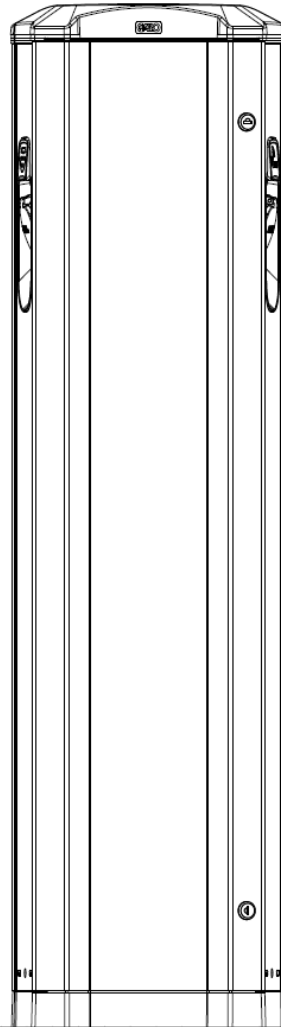
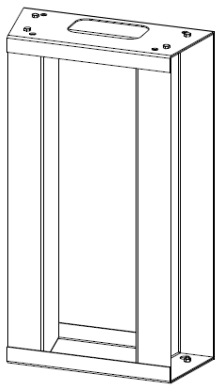
3



4



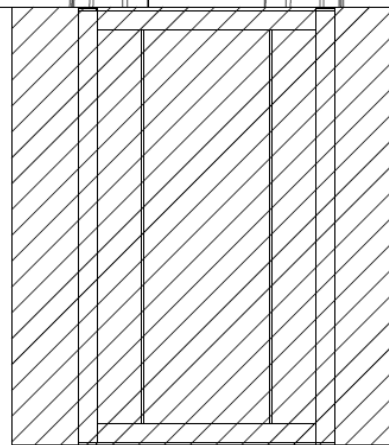
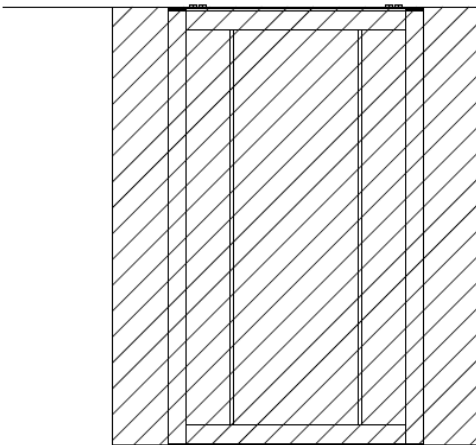
5



3

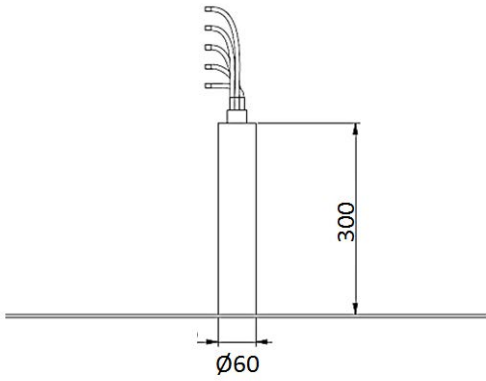
Hull for kabel = Overside

Bakkenivå

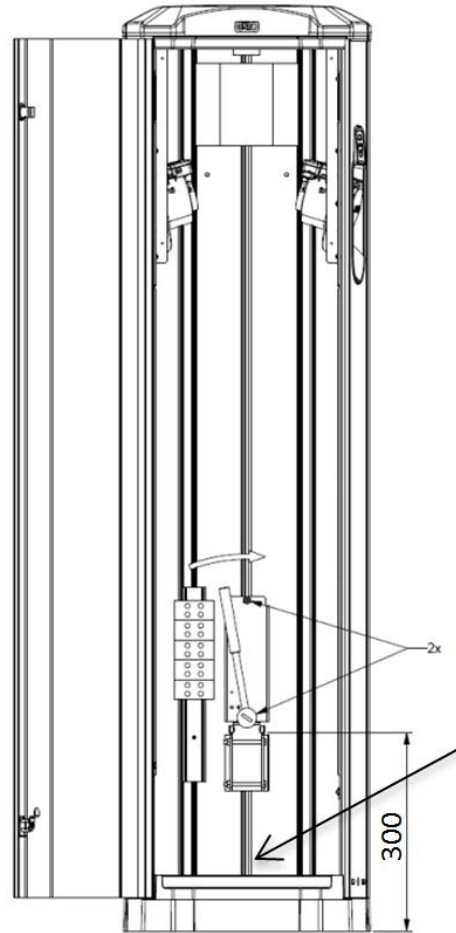


1. Grav ned markfestet, tre tilstrekkelig kabellengde opp gjennom hullet. Kontroller med vater. Fyll med drenerende materiale. Komprimer godt.

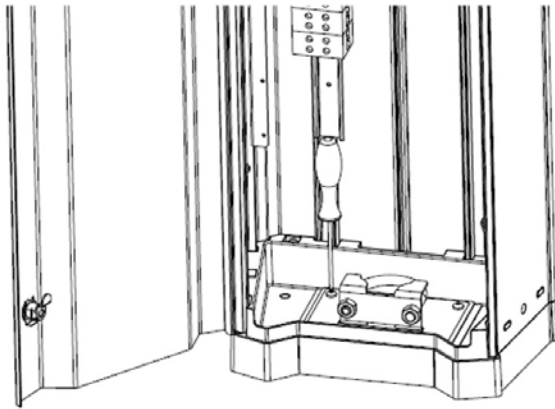
2. Plasser LS4 på markfestet, og skru fast med 4 medfølgende skruer.



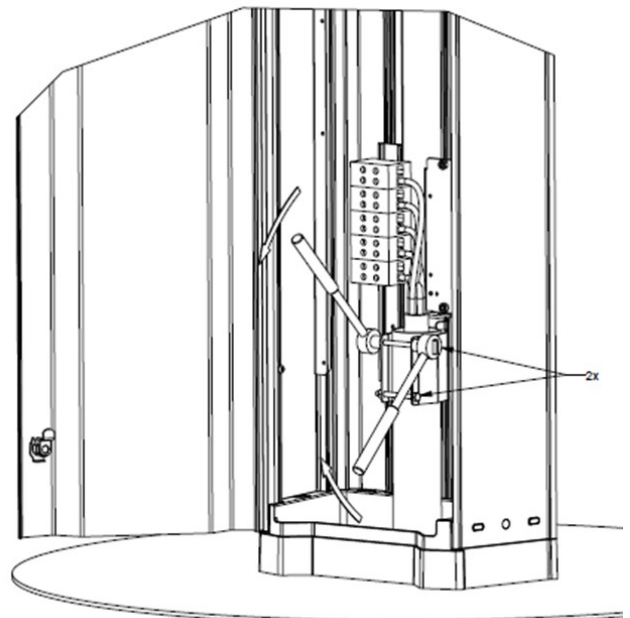
1



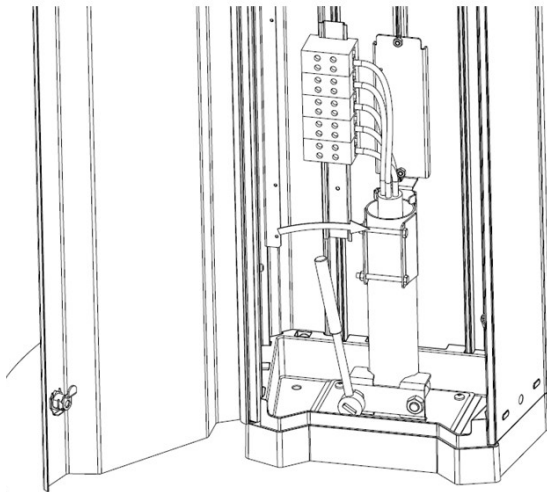
2



3



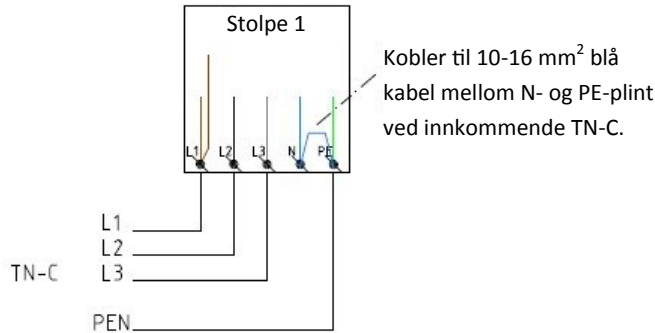
5



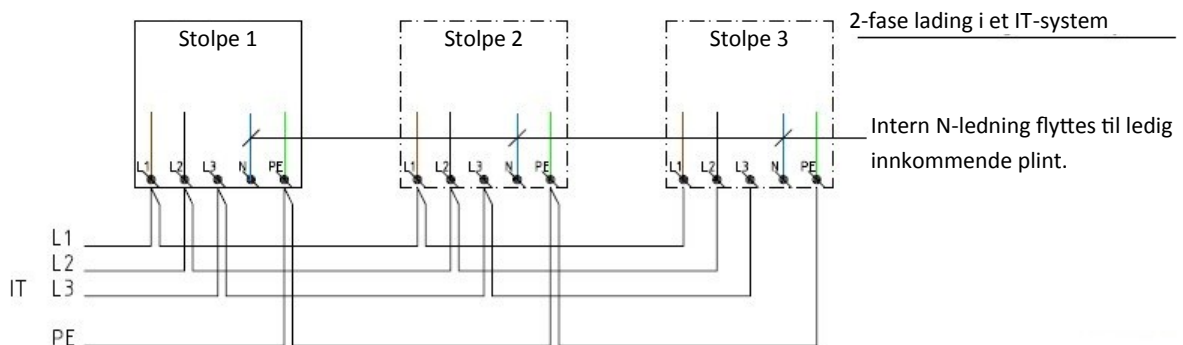
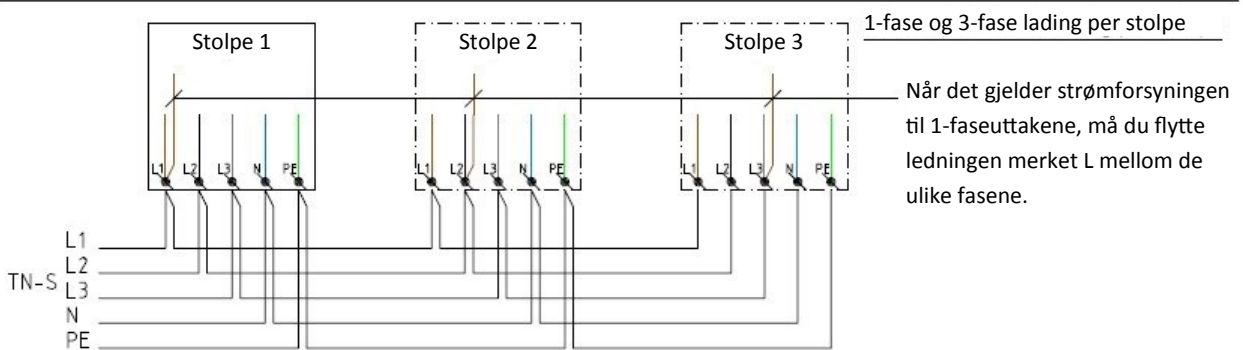
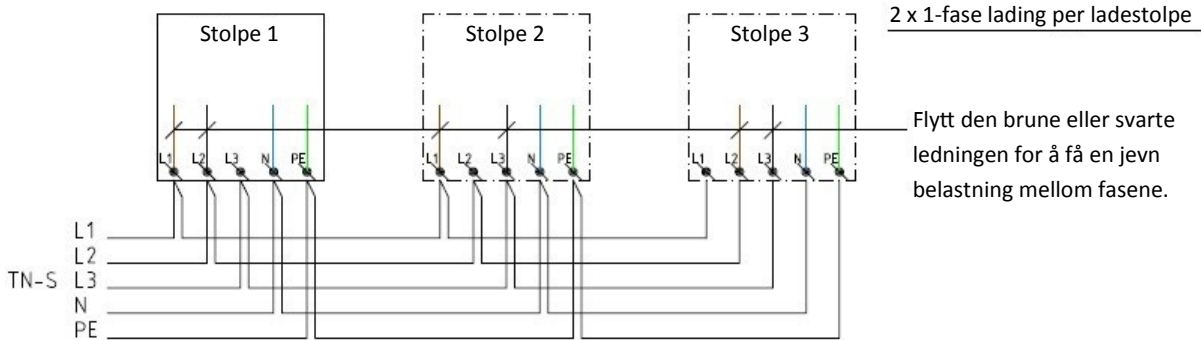
4

Garro ladestolpe leveres alltid med innkommende TN-S-system, for innkommende TN-C-system, se omkobling under TN-C.

For å få jevn belastning fra strømforsyningssentral ved tilkobling av flere stolper, kan du koble om innkommende plint (interne ledninger) som beskrevet nedenfor.



OBS!
Når ladestasjonen er utstyrt med uttak eller hanske (elbilens kontaktuttak) iht. standard 62196-serien, må du sørge for beskyttelse mot DC-feilstrøm.
Hensiktsmessig tiltak skal være jordfeilbryter TYPE B.



Stell og vedlikehold GARO ladestolpe LS4**For at garantien skal gjelde, må service utføres!****Service utføres 1 gang/år og skal dokumenteres.**

For å utføre servicen kreves generell EL-autorisasjon, dvs. at servicen bare må utføres av en autorisert installatør. Servicen utføres gjennom besiktigelse av ladestolpens utvendige og innvendige deler, sjekk av komponenter og funksjonskontroll.

Hvis ladestolpen er koblet til en webportal eller på annen måte styres fra et eksternt system via en tjenesteleverandør, kreves det at servicepersonalet kontakter tjenesteleverandøren før en planlagt service. Dels for å kunne utføre alle trinn i servicen, men også for å unngå at automatiske feilrapporter sendes fra ladestolpen ved påbegynt service, som kan føre til kostbare utrykninger av annet servicepersonale. Normalt fremgår det av instruksjonen på ladestolpen om den er koblet til en overordnet tjeneste.

Ved spørsmål om service eller ved behov for service, foreslår GARO at dere kontakter EV Charge Partner, som har spesialisert seg på service av GARO ladestolper og som har en riksdekkende serviceorganisasjon.

EV Charge Partner Sweden AB
Anderstorpsvägen 2
33533 Gnosjö
support@evchargepartner.se

1. Dette trengs til service

1 stk. nøkkel til servicedør

1 stk. servicemerke

verktøy for torx og PZ2

Testinstrument

E42 010 23 hvis ladestolpen har type 2-uttak.

Verktøy

Rengjøringskluter

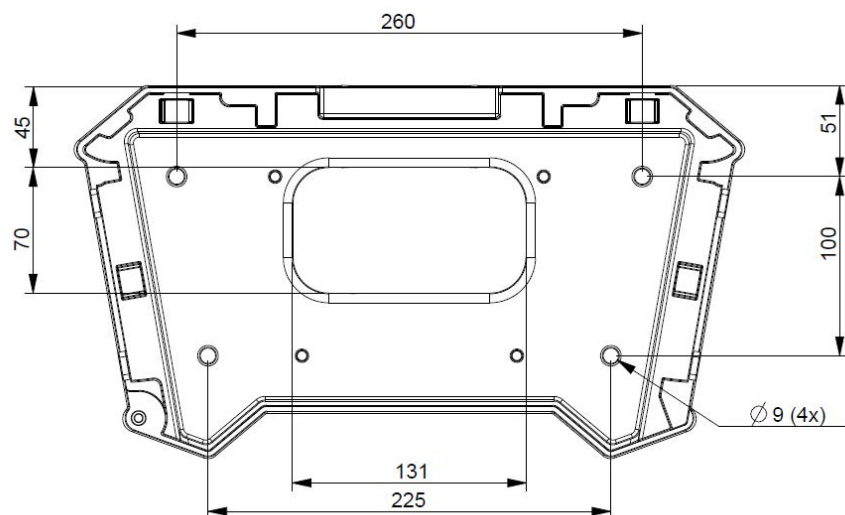
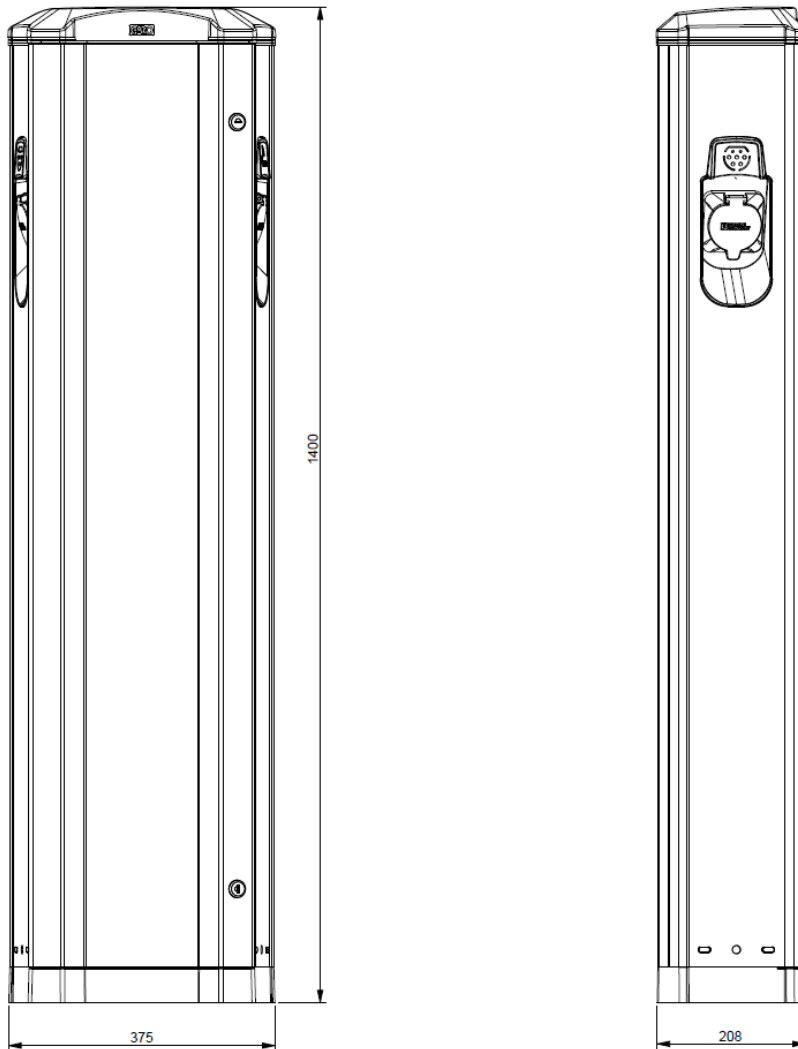
2. Servicetrinn

1. Kontroller utsiden av ladestolpen:
 - a. Kontroller at ladeindikasjonen lyser grønt når ladestolpen er ledig.
 - B. Kapsling/stolpe
 - c. Kabler, tilkoblingskontakter, kontaktstifter og mikrobrytere på type 1-kontakt.
 - d. Uttak og kontaktstifter
 - e. Maling, foliering og instruksjoner
 - f. Antenne (hvis dette er montert)
 - g. Innfesting mark/vegg
2. Rengjør utsiden av ladestolpen
3. Åpne døren, kontroller lås og låseblekk.
4. Lag en jordfeil ved å trykke på testknappen merket med "T" på jordfeilbryteren.
Kontroller at ladeindikasjonen skifter farge til rødt for siden uttaket ble løst ut på.
5. Kontroller ladestolpens funksjon med GAROs testutstyr. Følg instruksjonen på ladestolpen for å starte ladingen
 - a. Koble ladestolpen til GAROs testutstyr.
 - b. Kontroller at det forsynes strøm ved å følge med på indikasjonslampene på testutstyret.
 - c. RFID-leser (hvis stasjonen er utstyrt med dette), ved identifisering gir ladeindikasjonen fra seg to eller tre blink.
 - d. Kontroller at type 2-kontakten låses fast i ladestolpens type 2-uttak under lading hvis ladestolpen har type 2-uttak.
6. Bryt strømmen til ladestolpen
7. Kontroller tetningslister.
8. Kontroller tiltrekkingsmomentet på innkommende strømforsyning.
9. Kontroller tiltrekkingsmomentet på ladestolpens forankring til fundamentet.
10. Kontroller tiltrekkingsmomentet og tilkoblingene ved kontaktorer, strømmålere og DC-trafoer.
11. Kontroller alle kontakter og kabeltilkoblinger på CCU-modulen.
12. Mål motstanden på jordingen i ladekablene/uttakene med multimeter.
13. Rengjør innsiden av ladestolpen ved behov.
14. Slå på spenningen til ladestolpen.
15. Fyll ut og fest servicemerket på innsiden av døren.

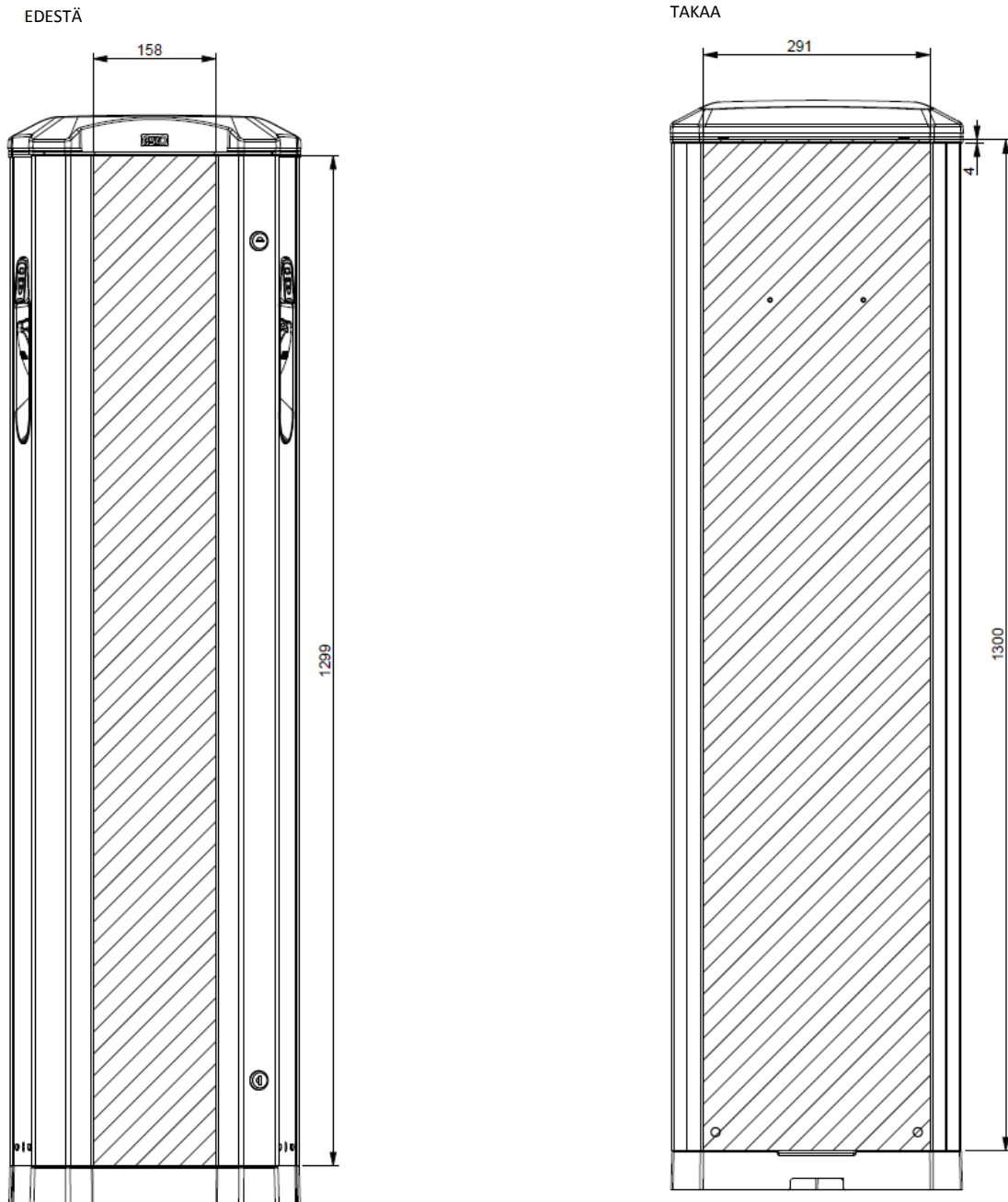


LS4-latausasema Asennus-/huolto-ohje

LS4-
mittapiirustus



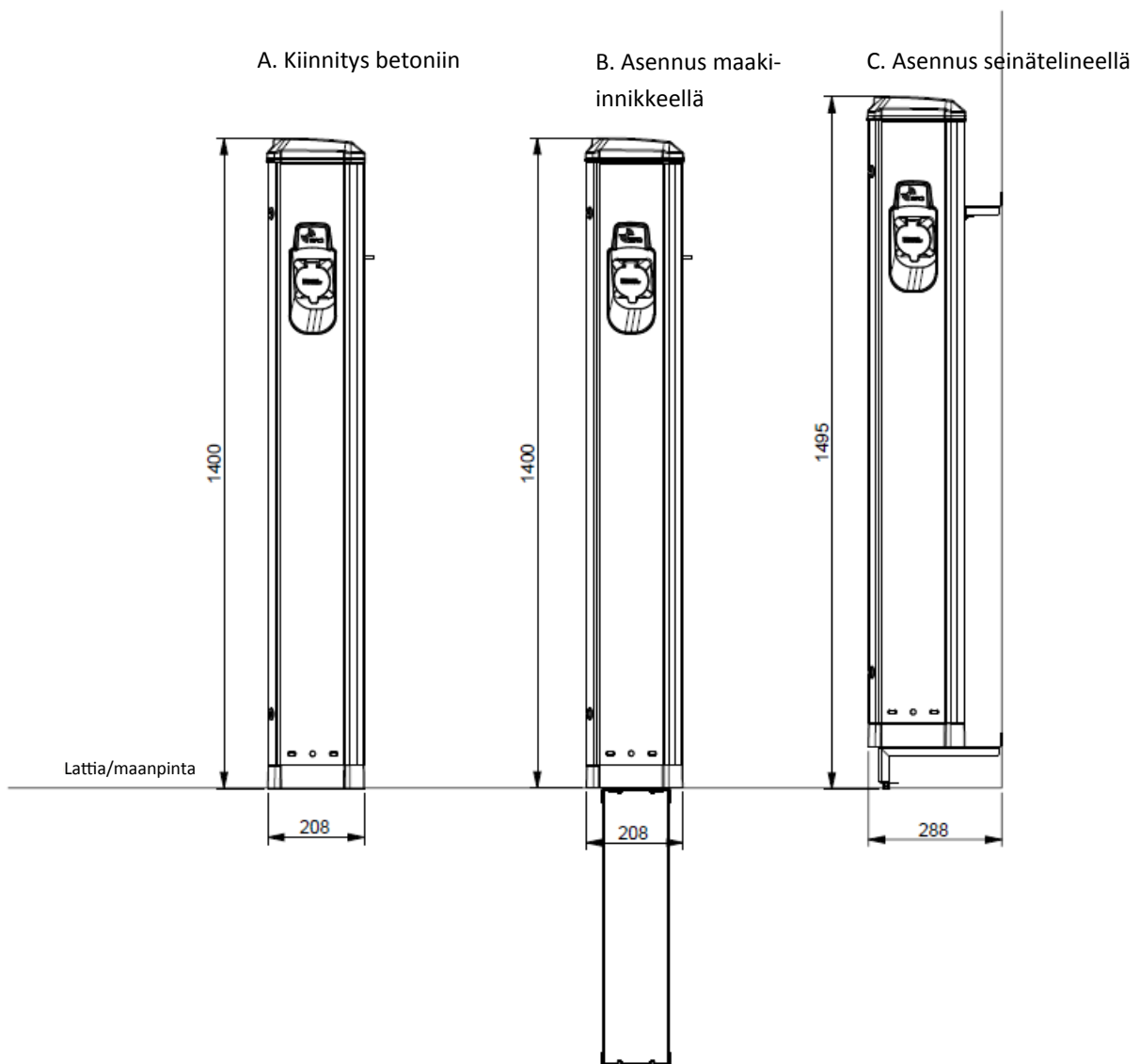
LS4- Tilaa asiakkaan omille merkinnöille /
mittapiirustus Mitat teippauksia varten



Huomautus:

LS4-aseman takaosassa noin 5 mm teippauksen yläreunasta jää reunuksen alle.

Asennusvaihtoehdot



Katso asennuskuvaukset sivuilta 7–9.



Perusvarustukseltaan LS4-latausasema on tarkoitettu pultattavaksi betoniin.



Latauksen merkkivalot

LS4-latausaseman yläosassa on valoreunus, joka näyttää latauksen merkkivalot.

Värien merkitykset on kuvattu alla.

Lataus

- Vihreä valo palaa: valmis lataukseen.
- Sininen valo palaa: latauslaite on kytketty autoon.

RFID-toiminto (tietyissä malleissa)

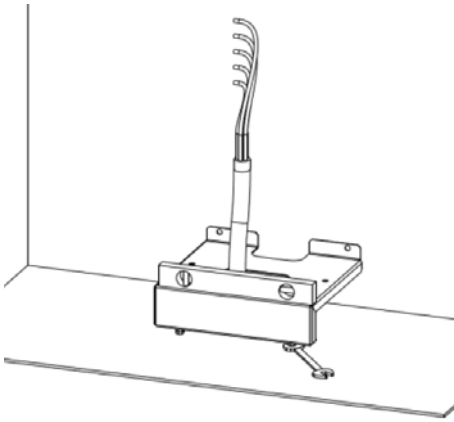
1. Kytke kaapeli autoon. Vihreä valo välähtää 2–3 kertaa.
2. Pidä RFID-tunnistetta RFID-kuvakkeen edessä sillä puolella, jolta haluat ladata.
3. Keltainen valo vilkkuu: tolppa lukee RFID-tunnistetta.
4. Sininen valo vilkkuu: lataus alkaa.
Sen jälkeen sininen valo palaa tasaisesti.

RFID-toiminto ei ole käytössä, kun laite toimitetaan. Käyttöönottoa varten ota yhteys valtuutettuun huoltoteknikkoon (www.garo.se).

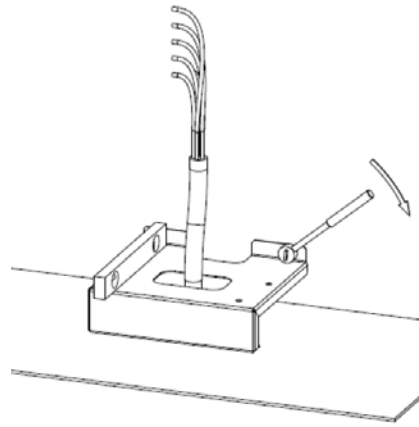
Pistorasiat ovat käyttövalmiit, kunnes RFID aktivoidaan.

Vikakoodit:

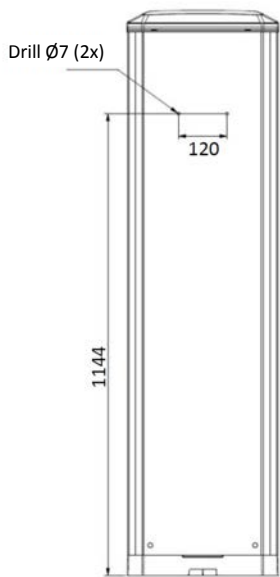
- Punainen valo palaa: vika. Nollaa vikavirtakytkin / syöttöpuolen sulake.
- Keltainen valo palaa: kytke kaapeli uudelleen.
- Valkoinen valo palaa: pistorasia ei ole käytössä.
Ota yhteys huoltoteknikkoon.
- Valo ei pala: tarkista ohjainkortin ohjaussulake tai syöttöpuolen sulake. Jos ne ovat kytketyt, ota yhteys valtuutettuun huoltoteknikkoon (www.garo.se).
- Punainen valo vilkkuu: RFID-tunnistetta ei hyväksytä.



1

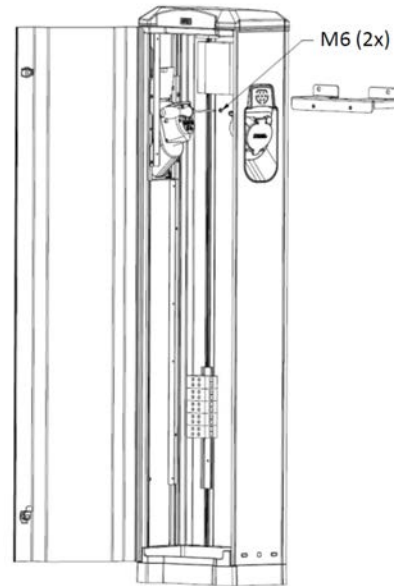


2

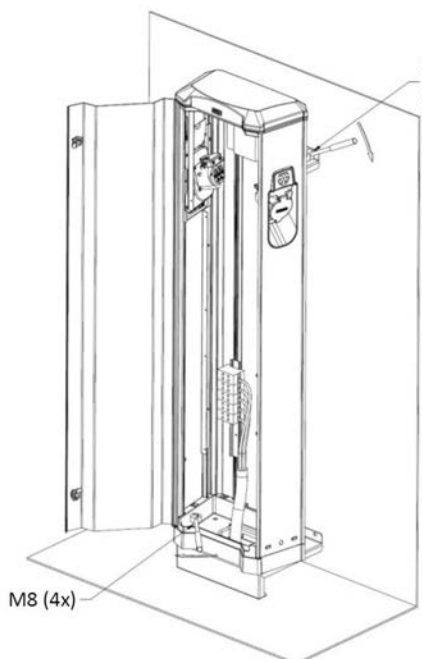


3

Älä vaurioita sisäpuolella olevia kaapeleita.



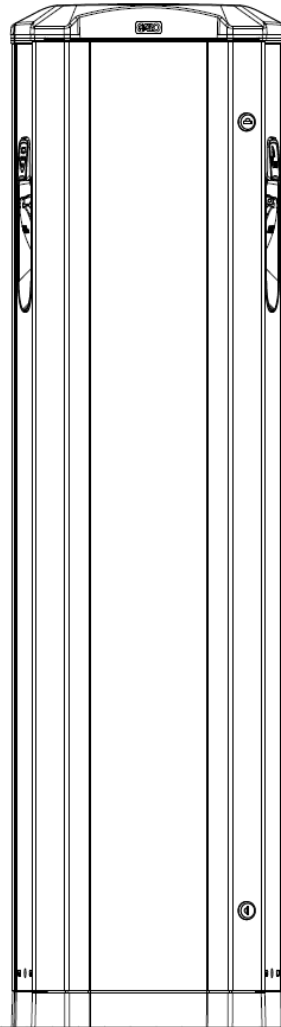
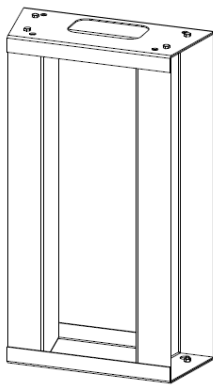
4



Ruuvit eivät sisälly toimitukseen.

M8 (4x)

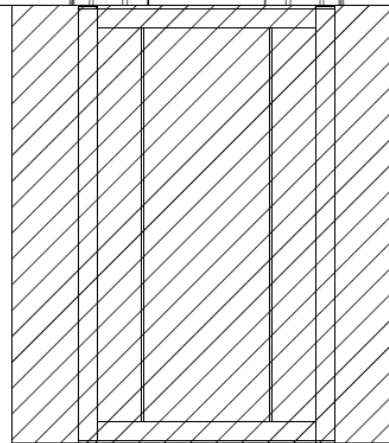
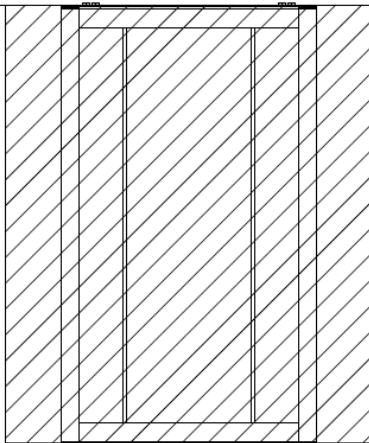
5



Aukko kaapelia varten = yläpuoli

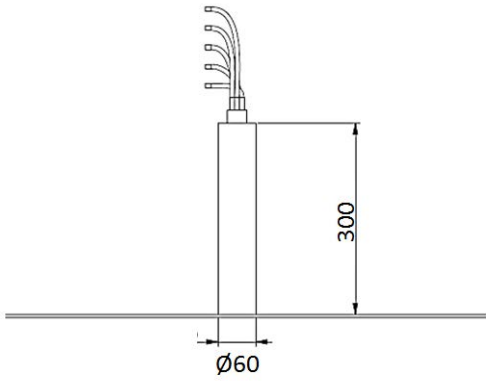
3

Maanpinta

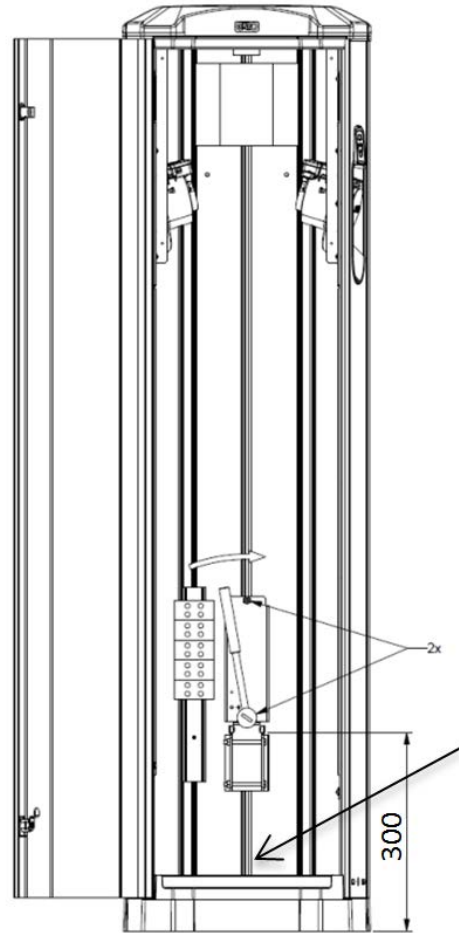


1. Kaiva maakiinnike maahan. Vedä riittävästi kaapelia ulos aukon kautta. Tarkista vatupassilla. Täytä kosteutta poistavalla materiaalilla. Pakkaa tiiviiksi.

2. Asenna LS4-asema maakiinnikkeeseen ja kiinnitä neljällä mukana toimitetulla ruuvilla.

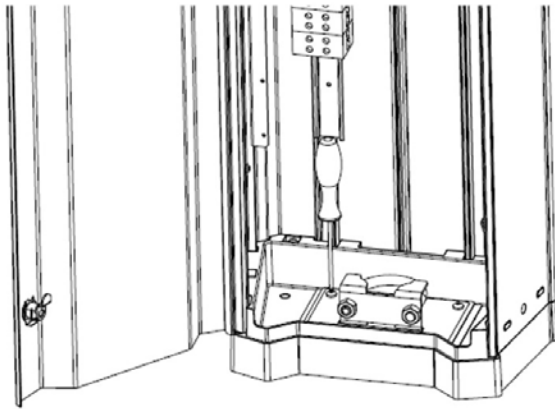


1

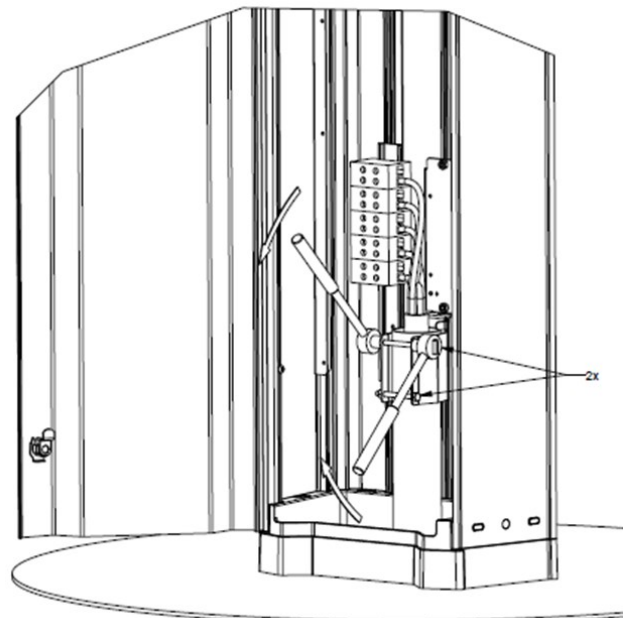


Ruuvit sijaitsevat urassa lähellä LS4-aseman alustaa.

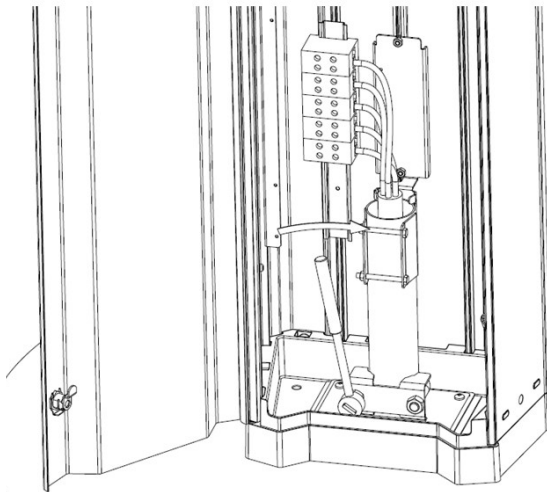
2



3



5

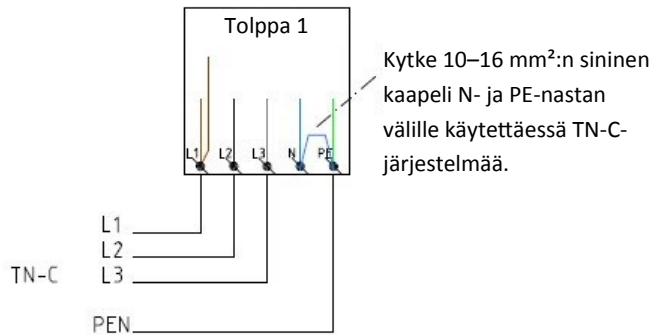


4

OHJE: LATAUSASEMA LS4 – Vaihejako

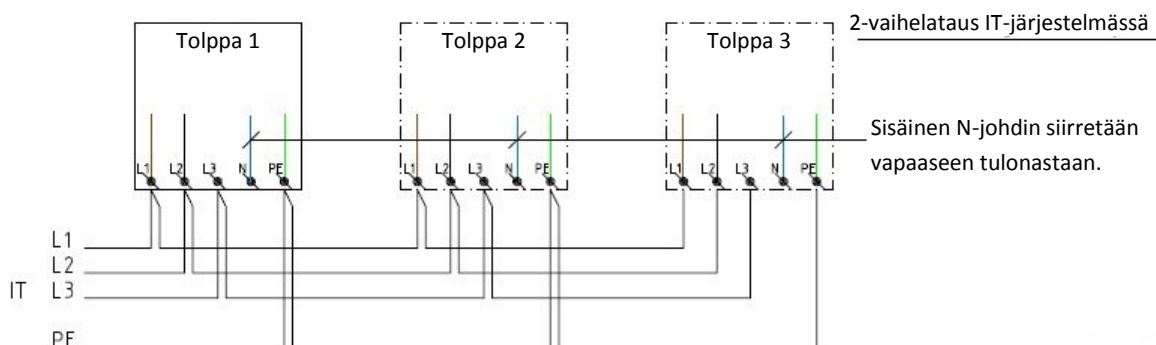
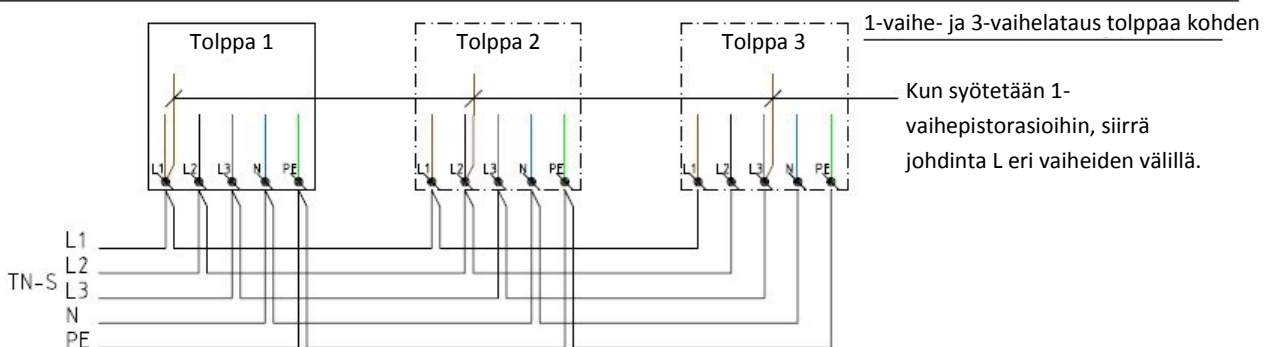
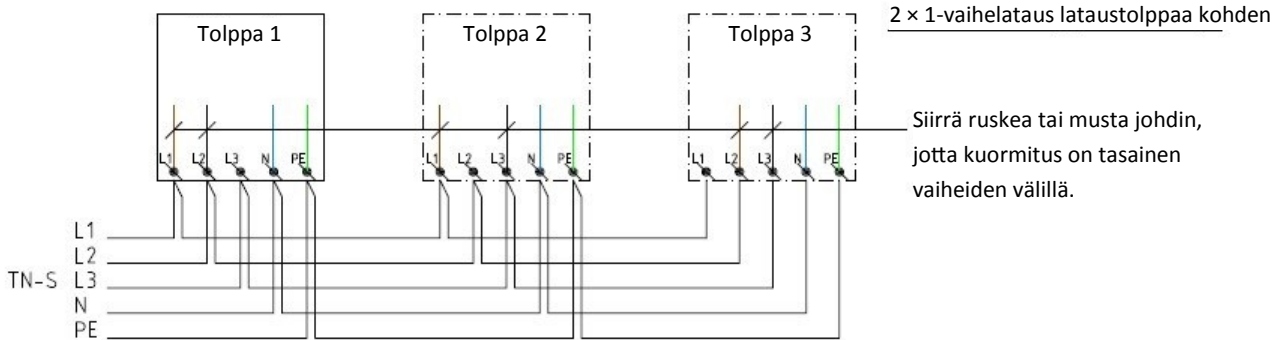
Garo-lataustolppa toimitetaan aina TN-S-järjestelmän kanssa. Katso TN-C-järjestelmän kanssa käytettävät liitännät kohdasta TN-C.

Jotta syöttökuksesta saataisiin tasainen kuormitus käytettäessä useita tolppia, tulonastan liitintää voidaan muuttaa seuraavasti (sisäiset johtimet).



HUOM.

Kun latausasemassa on standardin 62196 mukainen pistorasia tai latausliitin (sähköajoneuvon pistokytkin), on huolehdittava tasavirran vikavirtasuojasta. Tyypin B vikavirtakytkin on tarkoituksenmukainen.



GARO-latausaseman LS4 hoito ja kunnossapito

Takuun voimassaolo edellyttää laitteen huoltoa!

Laite on huollettava kerran vuodessa ja huollosta on pidettävä kirjaa.

Vain pätevä sähköasentaja saa suorittaa huollon. Huollon aikana on tarkastettava latausaseman ulkoiset ja sisäiset osat sekä niiden kunto ja toimivuus.

Jos latausasema on liitetty verkkoportaaliin tai jos sitä muulla tavoin ohjataan palveluntarjoajan ulkoisen järjestelmän kautta, huoltohenkilöstön on otettava yhteys palveluntarjoajaan ennen suunniteltua huoltoa. Näin varmistetaan, että kaikki huoltovaiheet suoritetaan huolellisesti, sekä vältetään vikaraporttien automaattinen lähetys latausasemasta huollon aikana, mikä saattaisi johtaa tarpeettomiin ja kalliisiin lisähuoltotoimenpiteisiin. Tavallisesti latausaseman ohjeissa on mainittu, jos se on liitetty johonkin palveluun.

Huoltoa koskevien kysymysten tai huoltotarpeen yhteydessä GARO suosittelee ottamaan yhteyden GARO-latausasemien huoltoon erikoistuneeseen palveluntarjoajaan (EV Charge Partner), jolla on maanlaajuinen huoltoverkosto.

EV Charge Partner Sweden AB
Anderstorpsvägen 2
33533 Gnosjö, Ruotsi
support@evchargepartner.se

1. Huoltoon tarvittavat varusteet:

Yksi huoltoluukun avain

Yksi huoltomerkki

Ruuviavaimet (torx ja PZ2)

Testauslaite

E42 010 23, jos latausasemassa on tyyppin 2 pistorasia

Työkalut

Puhdistusliinat.

2. Huoltovaiheet

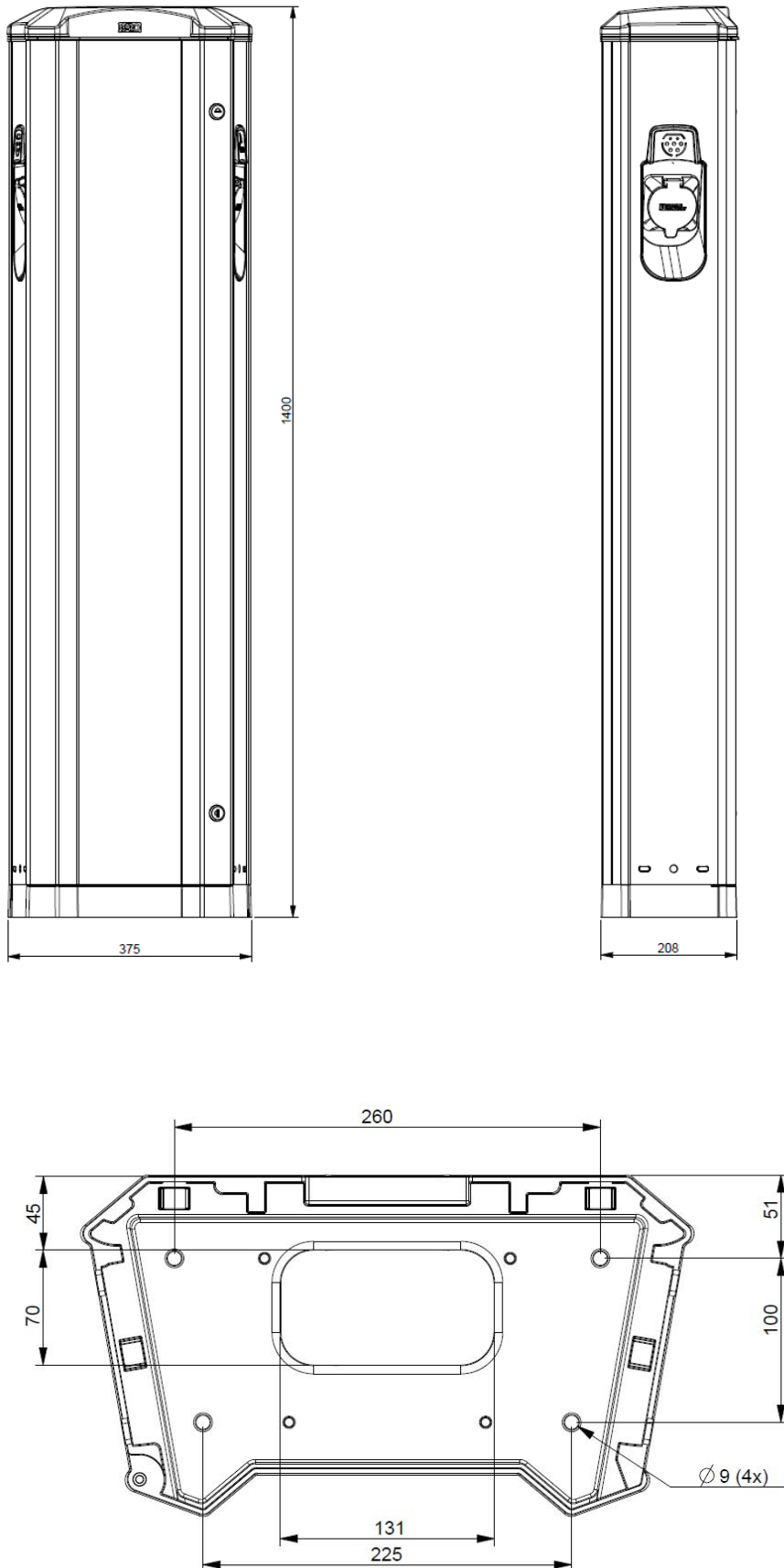
1. Tarkista latausasema ulkopuolelta:
 - a. Varmista, että latausaseman merkkivalo palaa vihreänä, kun latausasema on vapaana
 - b. Kotelo/tolppa
 - c. Kaapelit, liittimet, liitinnastat ja tyyppin 1 liittimen mikrokytkin
 - d. Pistorasiat ja liitinnastat
 - e. Väri, teippaus ja ohjeet
 - f. Antenni (jos on asennettu)
 - g. Kiinnitys maahan/seinään.
2. Puhdista latausasema ulkopuolelta.
3. Avaa luukku, tarkista lukko ja vastakappale.
4. Aiheuta maadoitusvika painamalla vikavirtasuojakytkimessä olevaa testipainiketta "T".
Tarkista, että latauksen merkkivalo muuttuu punaiseksi sillä puolella, jonka pistorasiassa virhe tapahtui.
5. Tarkista latausaseman toiminta GARO-testauslaitteistolla. Aloita lataus noudattamalla latausasemaan merkittyjä ohjeita.
 - a. Kytke latausasema GARO-testauslaitteistoon.
 - b. Tarkista virransyöttö testauslaitteiston merkkivalojen avulla.
 - c. RFID-lukija (jos latausasemassa on sellainen): tunnistuksen yhteydessä latauksen merkkivalo välähtää kahdesti tai kolmesti.
 - d. Tarkista, että tyyppin 2 liitin kiinnittyy latausaseman tyyppin 2 pistorasiaan latauksen aikana, jos latausasemassa on tyyppin 2 pistorasia.
6. Katkaise latausaseman virransyöttö.
7. Tarkista tiivistelistat.
8. Tarkista tulevan virransyötön kiristysmomentti.
9. Tarkista latausaseman alustakiinnikkeiden kiristysmomentti.
10. Tarkista kontaktorien, sähkömittarien ja tasavirtamuuntajien kiristysmomentti.
11. Tarkista kaikki CCU-yksikön koskettimet ja kaapeliliitännät.
12. Mittaa yleismittarilla latauskaapeleiden/-pistorasioiden vastus suhteessa maadoitukseen.
13. Puhdista latausaseman sisäpuoli tarvittaessa.
14. Kytke jännite latausasemaan.
15. Täytä huoltomerkki ja kiinnitä se luukun sisäpuolelle.



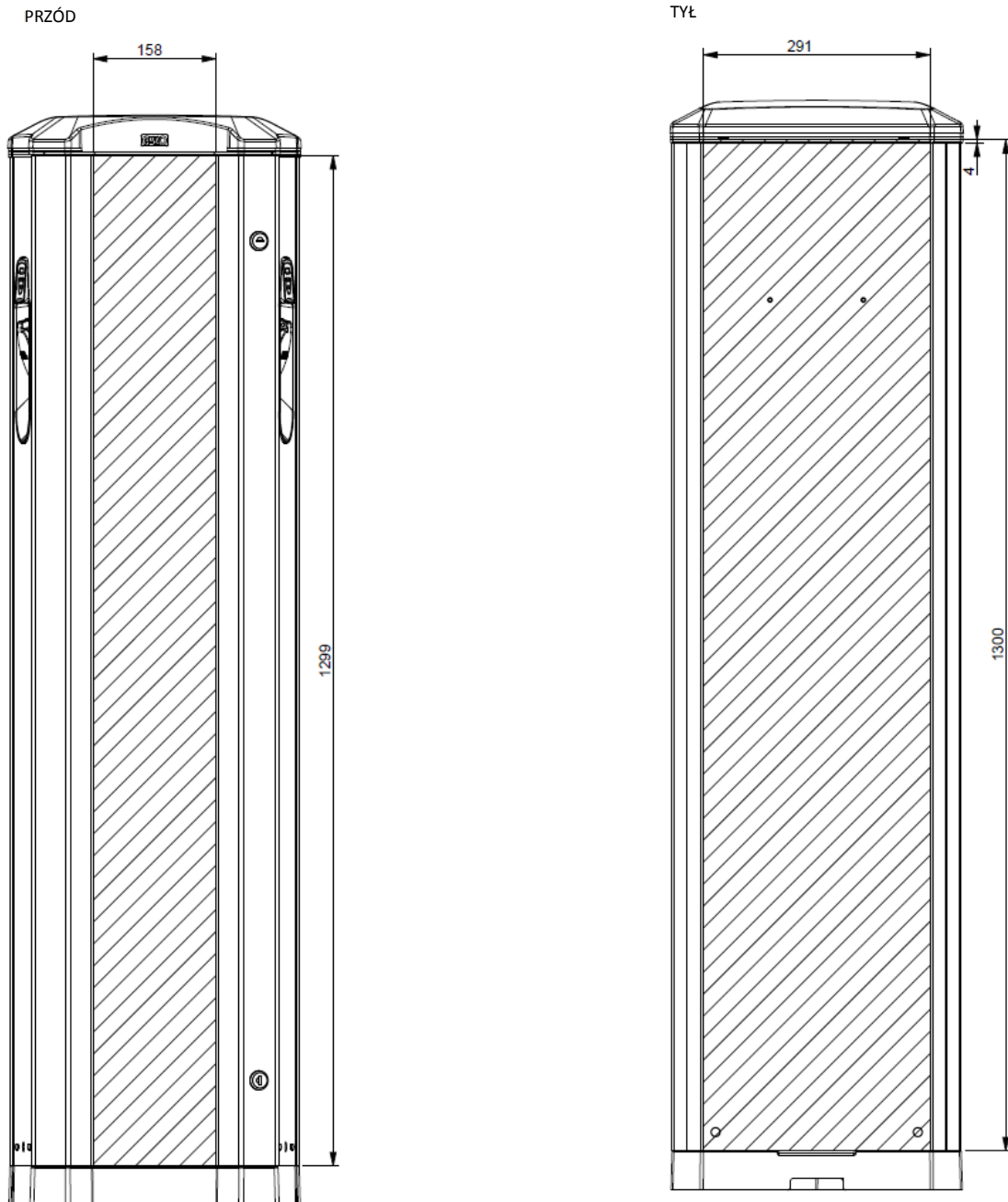
Stacja ładowania LS4

Instalacja/podręcznik serwisowy

Rysunek wymiarowy
LS4



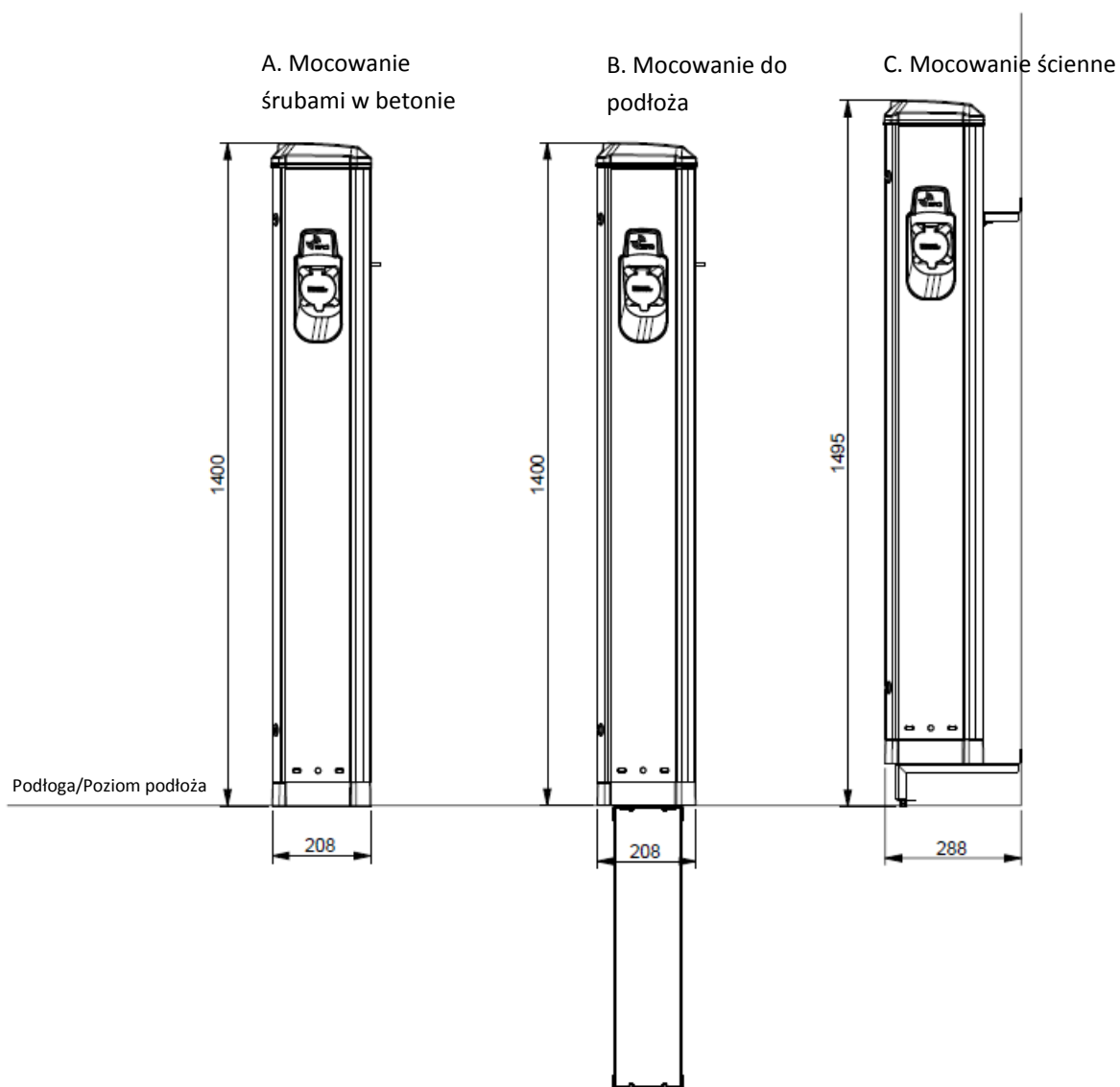
Rysunek Miejsce na własne oznaczenia/Wymiary folii
wymiarowy LS4



Uwaga:

Na tylnej stronie stacji LS4 ok. 5 mm folii znika na górze za listwą

Rodzaje montażu



Wskazówki montażowe, patrz str. 7-9



Stacja ładowania LS4 w wersji podstawowej przygotowana jest do zamocowania śrubami w betonie.



Wskaźnik ładowania

Stacja ładowania LS4 jest wyposażona na górze w listwę świetlną będącą wskaźnikiem ładowania.

Znaczenie kolorów opisane jest poniżej.

O ładowaniu ogólnie

- Zielone światło ciągłe: gotowe do ładowania
- Niebieskie światło ciągłe: ładowarka podłączona do samochodu.

Funkcja RFID (niektóre modele)

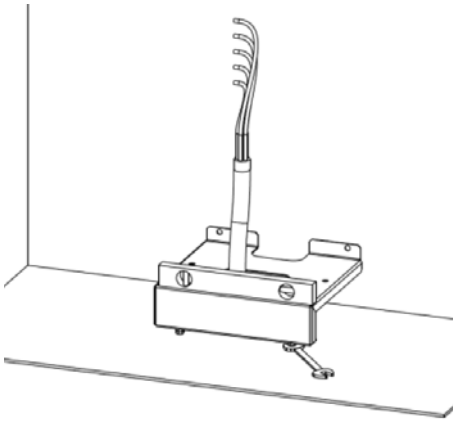
1. Podłącz przewód do samochodu. Zielona kontrolka miga 2-3 razy.
2. Przytknij tag RFID przed symbolem RFID po tej stronie, gdzie chcesz ładować.
3. Żółte światło migające, słupek czytuje ID (identyfikację) z taga RFID.
4. Niebieskie migotanie: rozpoczęcie ładowania.
Następnie niebieskie światło ciągłe.

Przy dostawie RFID jest wyłączony. W celu uruchomienia eksploatacji należy skontaktować się z osobą posiadającą uprawnienia (www.garo.se)

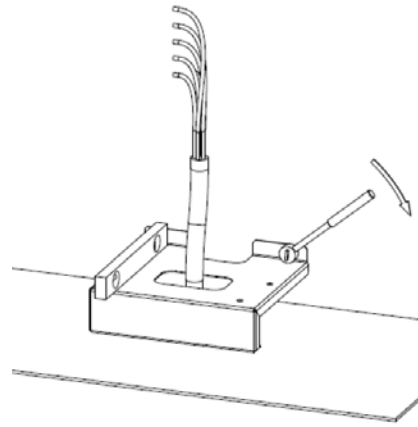
Gniazda EV są przygotowane do użycia, gdy włączone zostaną ich RFID.

Kody usterek:

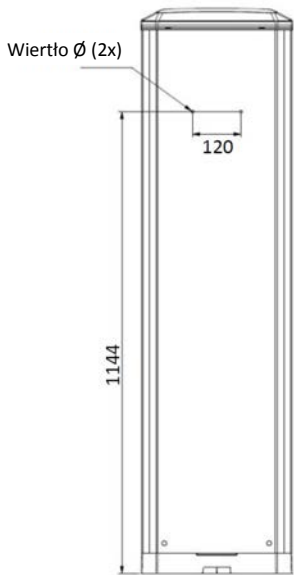
- Czerwone światło ciągłe: usterka. Zresetuj Wyłącznik różnicowoprądowy/Bezpiecznik zasilania
- Żółte światło ciągłe: podłącz przewód.
- Białe światło ciągłe: Gniazda nie są uruchomione. Należy skontaktować się z osobą odpowiedzialną za uruchomienie eksploatacji.
- Brak jakiegokolwiek światła: sprawdź bezpiecznik kontrolujący kartę sterującą lub bezpiecznik zasilający. Jeżeli te są włączone, skontaktuj się z osobą odpowiedzialną za uruchomienie eksploatacji. (www.garo.se)
- Czerwone migające: RFID niezatwierdzone.



1

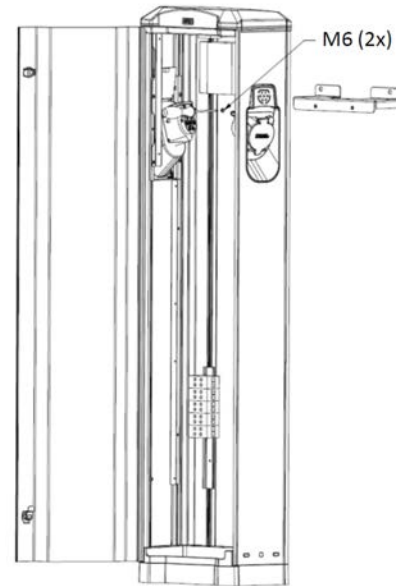


2

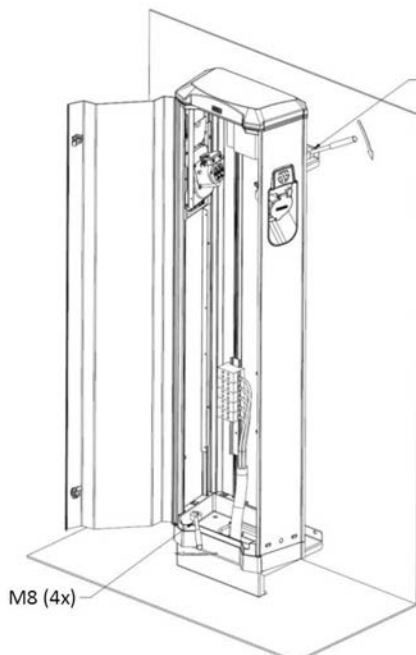


Nie uszkodz przewodów znajdujących się wewnątrz.

3



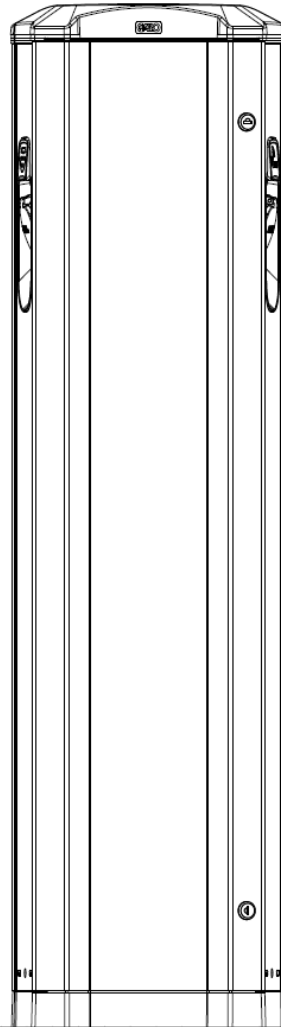
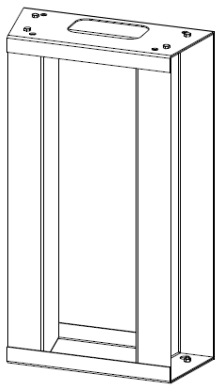
4



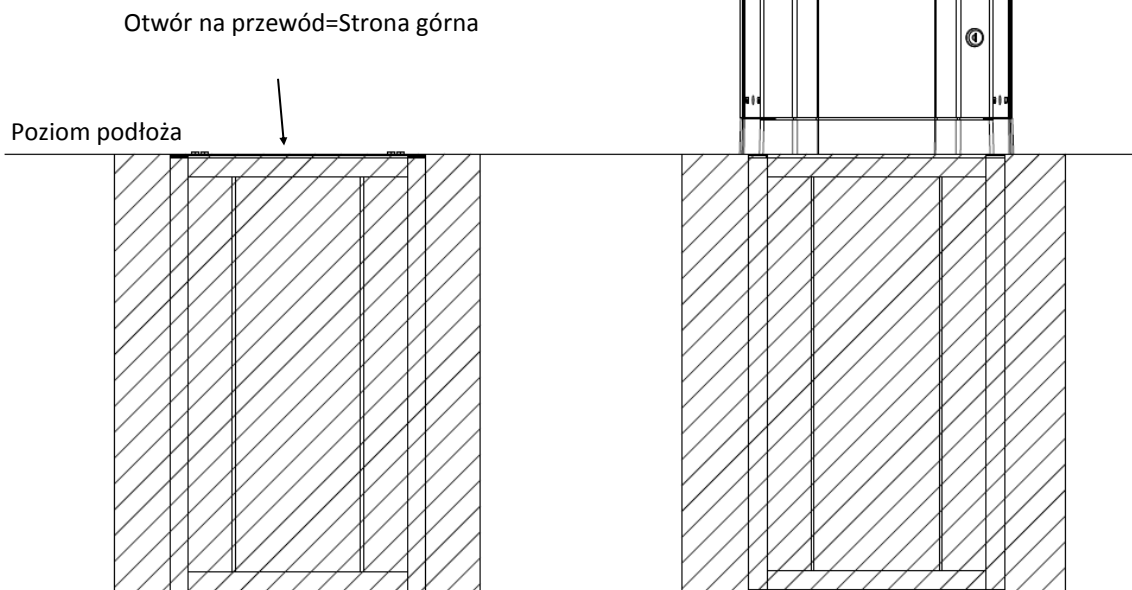
Śruby nie zostały załączone.

M8 (4x)

5

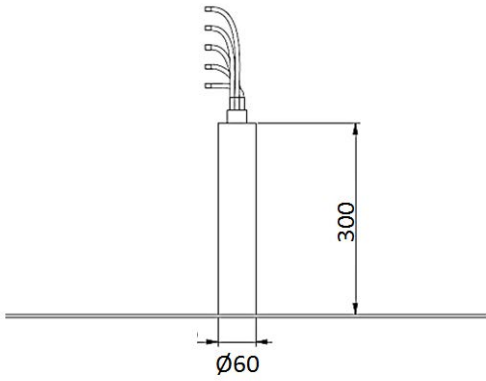


3

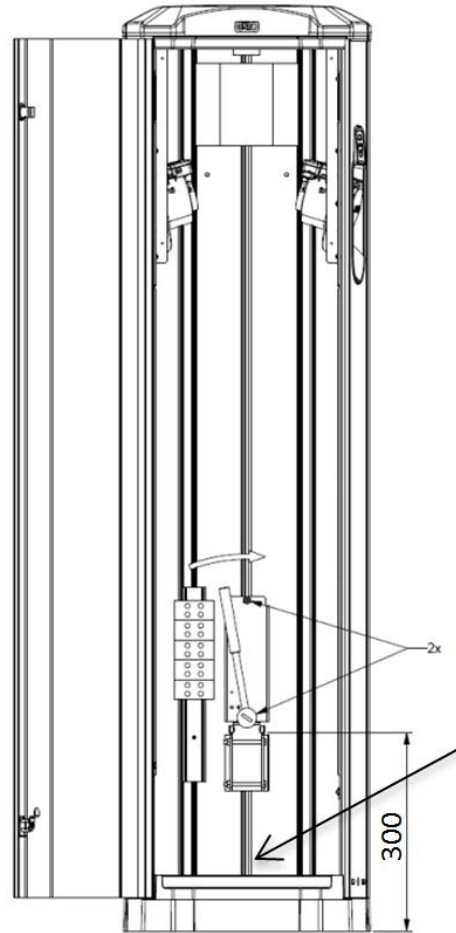


1. Zakop mocowanie do podłoża, przeciągnij przewód o wystarczającej długości przez otwór. Sprawdź poziomą. Wypełnij materiałem drenażowym. Ubij mocno.

2. Umieść LS4 na mocowaniu do podłoża i przykręć 4 załączonymi śrubami.

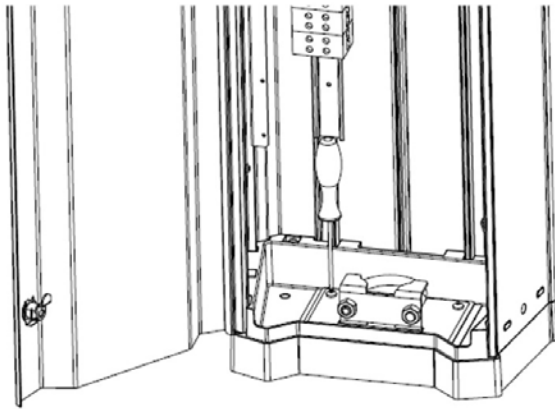


1

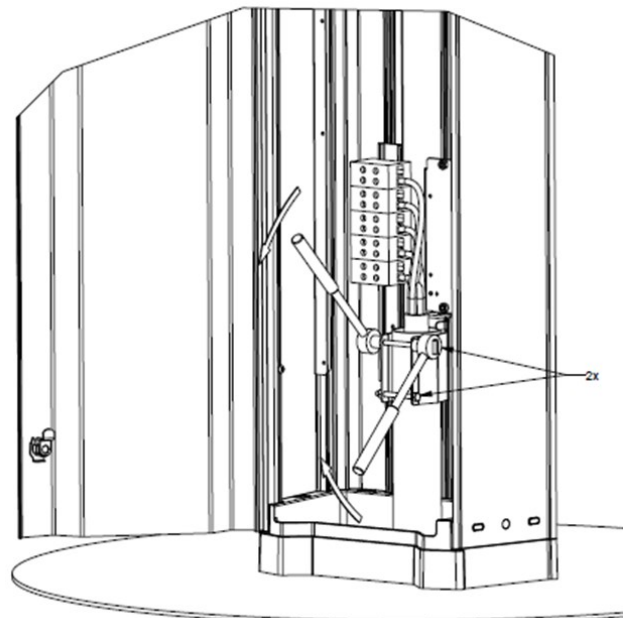


Śruby znajdują się w rowku blisko podstawy LS4.

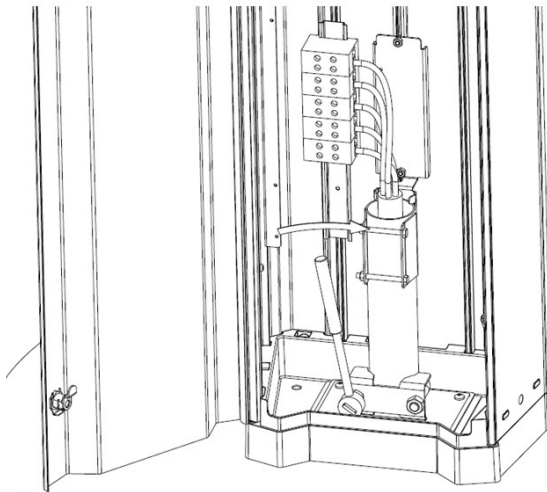
2



3



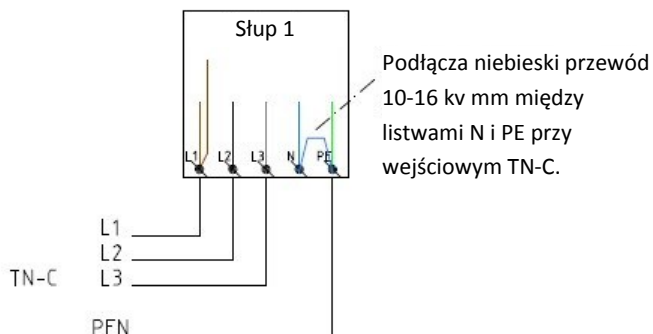
5



4

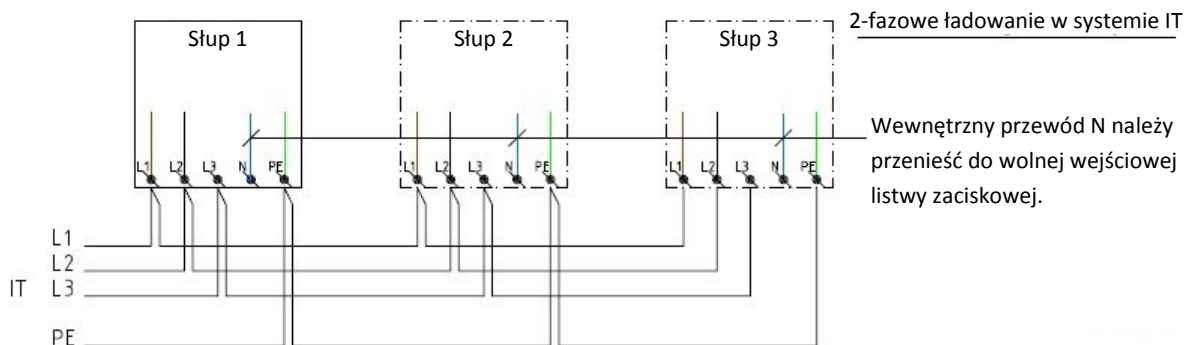
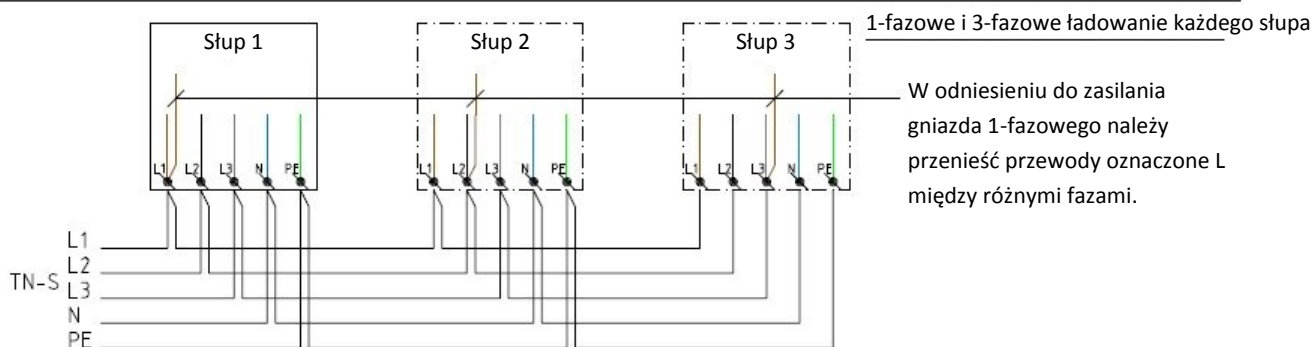
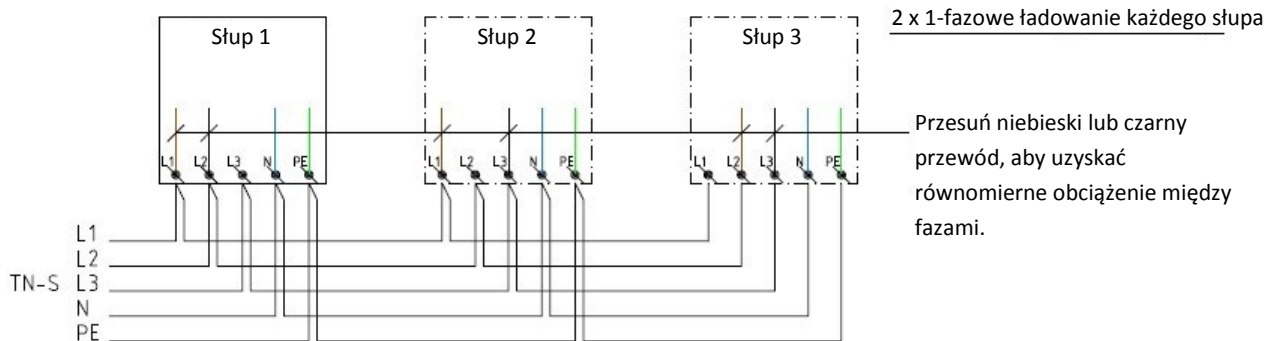
Słup Garo stacji ładowania dostarczany jest zawsze z systemem wejściowym TN, dla systemu wejściowego TN-C patrz przełączenie poniżej.

Aby uzyskać równomierne obciążenie z centrali zasilającej przy podłączeniu wielu słupów, można następujące przełączenie na wejściowej listwie zaciskowej (wewnętrzne przewody) wykonać jak poniżej.



UWAGA!

Gdy stacja ładowania jest wyposażona w gniazdo lub rękawicę (gniazdo wtykowe pojazdu elektrycznego) standardowej serii 62196, należy wziąć pod uwagę ochronę przed zakłóceniami prądu stałego. Odpowiednim rozwiązaniem może być wyłącznik różnicowoprądowy TYP B.



Obsługa i konserwacja stacji ładowania LS4 GARO

Aby gwarancja obowiązywała, należy przeprowadzać serwis!

Serwis musi być przeprowadzany raz do roku i musi być udokumentowany.

Osoba przeprowadzająca serwis musi posiadać uprawnienia elektryczne, tzn. tylko autoryzowany instalator może wykonywać usługę serwisową. Wykonanie serwisu polega na inspekcji części zewnętrznych i wewnętrznych stacji ładowania, montażu komponentów i kontroli działania.

Jeżeli stacja ładowania jest podłączona do portalu internetowego lub w inny sposób sterowana jest z zewnętrznego systemu za pomocą dostawcy tej usługi, konieczne jest, aby pracownicy serwisowi skontaktowali się z dostawcą usługi przed zaplanowanym serwisem. Chodzi o to, aby można było wykonać wszystkie etapy czynności serwisowych, ale uniknąć wysyłania automatycznie generowanych ze stacji ładowania raportów usterek podczas rozpoczęcia prac serwisowych, co może prowadzić do kosztownych awarii, które naprawiać będzie inny zespół serwisowy. Normalnie, czy stacja podłączona jest do nadrzędnej usługi, wynika z instrukcji na stacji ładowania.

W razie pytań dotyczących obsługi serwisowej lub zapotrzebowania na taką obsługę GARO proponuje skontaktowanie się z firmą EV Charge Partner, która specjalizuje się w serwisie stacji ładowania GARO i posiada ogólnokrajową sieć serwisową.

EV Charge Partner Sweden AB
Anderstorpsvägen 2
33533 Gnosjö
support@evchargepartner.se

1. **Potrzebne do przeprowadzenia prac serwisowych**

1 klucz do pokrywy serwisowej

1 znaczek serwisowy

narzędzia do torx i PZ2

Osprzęt testowy

E42 010 23, jeżeli stacja ładowania ma gniazdo typu 2.

Narzędzia

Chustki do czyszczenia

2. Etapy czynności serwisowych

1. Sprawdź zewnętrzną stronę stacji ładowania:
 - a. Sprawdź, czy wskaźnik ładowania świeci się na zielono, gdy stacja ładowania nie jest wykorzystywana.
 - b. Obudowa/Słupek
 - c. Przewody, złącza, wtyki przyłączeniowe i mikroprzełączniki na łączu typu 1.
 - d. Gniazda i wtyki przyłączeniowe
 - e. Farba, foliowanie i instrukcje
 - f. Antena, (jeżeli jest zamontowana)
 - g. Mocowanie podłoże/ściana
2. Oczyszczyć stację ładowania od zewnętrznej strony
3. Otwórz drzwi, sprawdź zamek i zaczepek.
4. Stwórz usterkę uziemienia przyciskając przycisk testowy z oznaczeniem „T” na wyłączniku różnicowoprądowym. Sprawdź, czy wskaźnik ładowania zmienia kolor na czerwony po tej stronie, gdzie gniazdo zostało wyjęte.
5. Sprawdzić działanie stacji ładowania za pomocą osprzętu testowego GARO. Przestrzegaj instrukcji na stacji ładowania, aby uruchomić ładowanie
 - a. Podłącz stację ładowania do osprzętu testowego GARO.
 - b. Sprawdź, czy prąd jest dostarczany patrząc na kontrolki wskaźników na osprzęcie testowym.
 - c. Czytnik RFID (jeżeli stacja jest w taki wyposażona) podczas identyfikacji przekazuje wskazanie ładowania migając dwa albo trzy razy.
 - d. Jeżeli stacja ładowania posiada gniazdo typu 2, sprawdź, czy łącze typu 2 zablokowało się w gnieździe typu 2 stacji ładowania podczas ładowania.
6. Przerwij dopływ prądu do stacji ładowania
7. Sprawdź listwy uszczelniające.
8. Sprawdź moment dokręcania na zasilaniu wejściowym.
9. Sprawdź moment dokręcania przy mocowaniu stacji ładowania do fundamentu.
10. Sprawdź momenty dokręcania i przyłącza przy stycznikach, licznikach prądu i transformatorach stałoprądowych.
11. Sprawdź wszystkie styki i podłączenia przewodów modułu CCU.
12. Zmierz multimetrem rezystancję uziemienia w przewodach ładowania/gniazdach.
13. W razie potrzeby oczyść wewnętrzną stronę stacji ładowania.
14. Włącz napięcie do stacji ładowania.
15. Wypełnij i przymocuj znaczek serwisowy na wewnętrznej stronie drzwi.